



WYTYCZNE

do projektowania i odbioru węzłów ciepłych, stanowiących własność Elbląskiego Przedsiębiorstwa Energetyki Ciepłej Sp. z o.o.

Opracowanie zawiera wymagania stawiane urządzeniom i materiałom wykorzystywanym w węzłach ciepłych, a także ogólne zasady ich projektowania oraz odbioru technicznego. Zalecenia zawarte w niniejszej informacji należy stosować do węzłów projektowanych dla potrzeb nowych obiektów podłączanych do m.s.c. oraz istniejących węzłów poddawanych modernizacji. Rozwiązania techniczne muszą być zgodne z Zakładowym Systemem Jakości ISO 9001-2015, wdrożonym w EPEC Sp. z o.o. oraz posiadać odpowiednie cechy eksploatacyjne (trwałość, niezawodność, dostęp do części zamiennych itp.). Swój zakres niniejszy dokument obejmuje wymagania dla węzłów ciepłych w budynkach mieszkalnych wielorodzinnych, jednorodzinnych i ich zespołów oraz budynkach użyteczności publicznej i przemysłowych.

Opracował:

Wiesław Kamieniak

Opiniował:

Anna Żuraw

Robert Bartoszewski

Bartosz Knapieński

Robert Monkiewicz

Mateusz Graniczny

Zatwierdził:
DYREKTOR
Systemu Ciepłowniczego
Wojciech Ortowski

Elbląg, listopad 2024

Elbląskie Przedsiębiorstwo Energetyki Ciepłej Sp. z o.o.

7/8



SPIS TREŚCI

1.	Przepisy ogólne	3
2.	Wymagania stawiane technologii węzłów cieplnych	4
2.1.	Zawartość projektu węzła cieplnego	4
2.2.	Wytyczne w zakresie stosowanych rozwiązań	4
2.3.	Wymagania w zakresie regulacji w zależności od układu technologicznego	5
2.3.1.	Węzeł jedno funkcyjny c.o.	5
2.3.2.	Węzeł dwufunkcyjny c.o.+c.w. z zasobnikiem	5
2.3.3.	Węzeł dwufunkcyjny c.o.+c.w. bez zasobnika	6
3.	Wymagania dotyczące urządzeń i materiałów	6
4.	Wymagania stawiane pomieszczeniom, w których zlokalizowany jest węzeł	7
4.1.	Wymagania budowlane	7
4.2.	Wentylacja pomieszczenia	9
4.3.	Oświetlenie i instalacja elektryczna	9
4.4.	Instalacja wodociągowa i kanalizacyjna	9
4.5.	Wymagania BHP	9
4.6.	Wymagania dodatkowe	9
5.	Urządzenia i instalacje elektroenergetyczne	10
5.1.	Urządzenia i instalacje elektroenergetyczne	10
5.2.	Układ zasilania	10
5.3.	Rozdzielnice	11
5.3.1.	Rozdzielnica elektryczno-sterownicza	11
5.3.2.	Rozdzielnica telemetryczna	12
5.3.3.	Wymagania dodatkowe	12
5.4.	Instalacje elektryczne, sterownicze, sygnałowe	12
5.5.	Instalacje teletechniczne	13
5.6.	Ochrona przeciwporażeniowa i przeciwprzebieciowa	13
5.7.	Połączenia wyrównawcze	13
5.8.	Dokumentacja projektowa (dotyczy firm zewnętrznych)	13
5.9.	Dokumentacja powykonawcza, próby i pomiary	14
6.	Warunki odbioru robót instalacyjno-montażowych węzłów cieplnych	14
6.1.	Roboty zanikowe	14
6.2.	Odbiór końcowy	15
6.3.	Wymagane dokumenty odbiorowe	15

Załączniki:

1. Schemat technologiczno-montażowy węzła c.o.
 - 1a. Zestawienie materiałów dla jedno funkcyjnego węzła c.o.
2. Schemat technologiczno-montażowy węzła c.o.+ c.w.u. (układ z zasobnikiem)
 - 2a. Zestawienie materiałów dla węzła c.o.+ c.w.u. z zasobnikiem
3. Schemat technologiczno-montażowy węzła c.o.+ c.w.u. (układ bez zasobnika)
 - 3a. Zestawienie materiałów dla węzła c.o.+ c.w.u. bez zasobnika.



1. PRZEPISY OGÓLNE

Węzły ciepłe oraz ich podzespoły powinny spełniać warunki i wymagania zawarte w obowiązujących w Polsce normach i aktach prawnych, w tym między innymi:

1. Rozporządzenie Ministra Infrastruktury z dnia 12.04.2002 r. z późniejszymi zmianami w sprawie warunków technicznych, jakim powinny odpowiadać budynki i ich usytuowanie (tekst jednolity Dz.U.2022.-poz. 1225).
2. Ustawa o dozorcze technicznym z dnia 21 grudnia 2000 r. (Dz. U. 2024 poz. 1194)
3. Rozporządzenie Rady Ministrów z dnia 7.12.2012 r. w sprawie rodzajów urządzeń technicznych podlegających dozorowi technicznemu (Dz.U.2012.1468).

Przy projektowaniu i montażu węzłów ciepłych należy spełnić warunki i wymagania zawarte między innymi w:

1. PN-B-02423:1999 Ciepłownictwo. Węzły ciepłownicze. Wymagania i badania przy odbiorze.
2. PN-B-02421:2000 Ogrzewnictwo i ciepłownictwo. Izolacja cieplna przewodów, armatury i urządzeń. Wymagania i badania odbiorcze.
3. PN-B-02419:1999 Ogrzewnictwo i ciepłownictwo - Zabezpieczenie instalacji ogrzewań wodnych i wodnych zamkniętych systemów ciepłowniczych - Badania.
4. PN-77/B-10420 Urządzenia ciepłej wody w budynkach - Wymagania i badania przy odbiorze.
5. PN-76/B-02440 Zabezpieczenie urządzeń ciepłej wody użytkowej - Wymagania.
6. PN-EN 1717:2003 Ochrona przed wtórnym zanieczyszczeniem wody w instalacjach wodociągowych i ogólne wymagania dotyczące urządzeń zapobiegających zanieczyszczeniu przez przepływ zwrotny.
7. PN-EN ISO 4126:2013-12 Urządzenia zabezpieczające przed nadmiernym ciśnieniem.
8. PN-EN 10220 Rury stalowe bez szwu i ze szwem - Wymiary i masy na jednostkę długości.
9. PN-EN 10217:2014-12 Rury stalowe ze szwem do zastosowań ciśnieniowych - Warunki techniczne dostawy.
10. PN-EN 10255+A1:2009 Rury ze stali niestopowych do spawania i gwintowania - Warunki techniczne dostawy.
11. Karty Wymagań Technicznych EPEC.

Zgodnie z obowiązującymi w Polsce przepisami stosowane urządzenia muszą posiadać następujące atesty, świadectwa, dopuszczenia oraz decyzje:

- wszystkie urządzenia, elementy i materiały występujące w węźle ciepłym powinny posiadać wymagane certyfikaty, aprobaty techniczne lub inne dokumenty dopuszczające do stosowania w budownictwie zgodnie z obowiązującymi przepisami,
- urządzenia ciśnieniowe muszą spełniać wymagania Dyrektywy 97/23/EC, urządzenia powinny mieć Oznakowanie CE zgodnie z Rozporządzeniem Ministra Rozwoju z dnia 11.07.2016 r. w sprawie zasadniczych wymagań dla urządzeń ciśnieniowych i zespołów urządzeń ciśnieniowych (Dz.U.2019 poz.211),
- decyzja o dopuszczeniu typu wydana przez Główny Urząd Miar - dotyczy to urządzeń pomiarowo- rozliczeniowych ciepłomierzy, wodomierzy, manometrów i termometrów,
- atest higieniczny wydany przez PZH - dotyczy urządzeń zamontowanych w układzie c.w.u. Normy i standardy przywołane w niniejszym dokumencie stanowią podstawę do projektowania, kompletacji dostaw, montażu i przeprowadzenia badań odbiorczych węzłów ciepłych.



2. WYMAGANIA STAWIANE TECHNOLOGII WĘZŁÓW CIEPLNYCH

2.1. Zawartość projektu węzła ciepłego

1. plan sytuacyjny z zaznaczoną lokalizacją węzła,
2. opis techniczny projektowanych rozwiązań,
3. bilans mocy ciepłej z rozbiem na potrzeby: c.o., c.w.u. i inne
4. obliczeniowe natężenie przepływu czynnika grzewczego, wnikające z bilansu mocy ciepłej,
5. kopie aktualnych warunków technicznych EPEC Sp. z o.o.,
6. obliczenia układów zabezpieczenia węzła ciepłego dla c.o. i c.w.u.
7. zestawienie stosowanych materiałów i urządzeń,
8. karty doborów wymienników (wyniki obliczeń cieplno-hydraulicznych),
9. karty doboru pomp, naczyń wzbiornych i zaworów bezpieczeństwa,
10. schemat technologiczno-montażowy węzła,
11. rysunki opisujące w sposób jednoznaczny warunki instalowania urządzeń węzła, w tym rzut pomieszczenia z lokalizacją węzła,
12. opis wykonania prób technicznych, płukania instalacji węzła i dezynfekcji układu c.w.u.,
13. rodzaje, grubość izolacji termicznej dla urządzeń i rurociągów węzła,
14. rozwiązanie ochrony antykorozyjnej przewodów i innych elementów węzła.

Dodatkowo do każdego projektu nowobudowanego lub modernizowanego węzła ciepłego należy załączyć projekt instalacji elektrycznej węzła ciepłego według wymagań określonych w ust. 5. niniejszego opracowania.

2.2. Wytyczne w zakresie stosowanych rozwiązań

1. Należy projektować węzły wymiennikowe. Inne rozwiązania muszą otrzymać zgodę EPEC zgodnie z wydanymi warunkami technicznymi.
2. Układy c.w.u. należy projektować jako jednostopniowe z priorytetem c.w.u. w układzie zasobnikowym lub bez zasobnika. Celowość stosowania zasobnika uzależnić od obliczeniowego max. natężenia przepływu c.w.u. i wielkości zamawianej przez Inwestora mocy ciepłej. Układy projektować zgodnie z wydanymi warunkami technicznymi. Dla układów c.w.u. należy projektować instalację cyrkulacyjną wymuszoną. Lokalizacja elementów węzła ciepłego, w tym przede wszystkim zasobników c.w.u., powinna zapewnić łatwy dostęp do wykonywania czynności kontrolnych, konserwacji, remontów i wymiany.
3. Urządzenia pomiarowe tj. ciepłomierze, wodomierze należy montować w taki sposób, aby zapewnić łatwość ich odczytu.
4. Instalację c.o. należy zabezpieczyć przed nadmiernym wzrostem ciśnienia przeponowym naczyniem wzbiornym i zaworem/zaworami bezpieczeństwa.
5. Instalację c.w.u. należy zabezpieczyć przed nadmiernym wzrostem ciśnienia zaworami bezpieczeństwa. W uzasadnionych przypadkach należy stosować reduktor ciśnienia i naczynie wzbiornicze przeznaczone do stosowania w instalacjach z wodą pitną.
6. Ilość dostarczanego do obiektu ciepła jest rejestrowana licznikiem ciepła. Montaż licznika głównego leży w gestii EPEC. Należy przewidzieć miejsce na montaż podlicznika ciepła.
7. Montaż regulatorów wielkości natężenia przepływu leży w gestii EPEC. Należy przewidzieć miejsce na montaż.
8. Lokalizacja i konstrukcja węzła ciepłego powinna zapewniać swobodny i bezpieczny dostęp do obsługi wszystkich podzespołów węzła. Rozmieszczenie elementów i urządzeń w węźle powinno być takie, aby nie zachodziło niebezpieczeństwo zalewania wodą urządzeń



- elektrycznych i automatyki przy czyszczeniu filtrów lub odpowietrzaniu manometrów.
9. Układ centralnego ogrzewania węzła należy wyposażyć w zawór automatycznego napełniania instalacji c.o.
 10. Węzły kompaktowe powinny być wyposażone w króćce po stronie instalacyjnej służące do podłączenia urządzeń do chemicznego czyszczenia wymienników c.w.u.
 11. Węzły montować w pomieszczeniach spełniających wymagania opisane w pkt. 4 i 5 wytycznych.
 12. Węzły pracują wg następujących parametrów:

<i>Strona sieciowa węzła</i>	
maksymalne ciśnienie robocze	1,6 MPa
temperatura na zasilaniu i powrocie	wg tabeli regulacyjnej*
<i>Instalacja centralnego ogrzewania</i>	
maksymalne ciśnienie robocze na zasilaniu	0,6 MPa
temperatura na zasilaniu i powrocie	wg tabeli regulacyjnej*
<i>Instalacja ciepłej wody użytkowej</i>	
ciśnienie nominalne	1,0 MPa
temperatura obliczeniowa wody zimnej/c.w.u.	10/60 °C

*tabela regulacyjna stanowi załącznik do warunków technicznych

Powyższe parametry dla innych rodzajów instalacji odbiorczych są określone w warunkach technicznych przyłączenia.

2.3. Wymagania w zakresie regulacji w zależności od układu technologicznego węzła

2.3.1. Węzeł jedno funkcyjny c.o.

Węzły ciepłe mają być wyposażone w automatykę spełniającą co najmniej następujące, podstawowe funkcje regulacyjne:

1. regulacja temperatury wody zasilającej w instalacji centralnego ogrzewania w zależności od temperatury zewnętrznej (regulacja pogodowa),
2. ograniczenie temperatury wody sieciowej na wylocie z wymiennika c.o. do sieci ciepłowniczej. Schemat technologiczny węzła ciepłego jedno funkcyjnego c.o. i zestawienie materiałów – patrz załączniki nr 1 i 1 a.

2.3.2. Węzeł dwufunkcyjny c.o.+c.w.u. z zasobnikiem

Węzły ciepłe mają być wyposażone w automatykę spełniającą co najmniej następujące, podstawowe funkcje regulacyjne:

1. regulacja temperatury wody zasilającej w instalacji centralnego ogrzewania w zależności od temperatury zewnętrznej (regulacja pogodowa),
2. ograniczenie temperatury wody sieciowej na wylocie z wymiennika c.o.,
3. utrzymanie stałej temperatury ciepłej wody użytkowej,
4. uzyskanie priorytetu c.w.u. i ograniczenie maksymalnego przepływu wody sieciowej przez węzeł,
5. zabezpieczenie przed przegrzaniem c.w.u. w wymienniku poprzez zastosowanie termostatu bezpieczeństwa,



6. automatyczne załączanie układu ładowania poprzez impuls czujnika zanurzeniowego montowanego w dolnej części zasobnika c.w.u.

Schemat technologiczny węzła cieplnego c.o. i c.w.u. z zasobnikiem i zestawienie materiałów – patrz załączniki nr 2 i 2a.

2.3.3. Węzeł dwufunkcyjny c.o. + c.w.u. bez zasobnika

Węzły ciepłe mają być wyposażone w automatykę spełniającą co najmniej następujące, podstawowe funkcje regulacyjne:

1. regulacja temperatury wody zasilającej w instalacji centralnego ogrzewania w zależności od temperatury zewnętrznej (regulacja pogodowa),
2. ograniczenie temperatury wody sieciowej na wylocie z wymiennika c.o.,
3. utrzymanie stałej temperatury ciepłej wody użytkowej,
4. uzyskanie priorytetu c.w.u. i ograniczenie maksymalnego przepływu wody sieciowej przez węzeł,
5. zabezpieczenie przed przegrzaniem c.w.u. poprzez zastosowanie termostatu bezpieczeństwa.

Schemat technologiczny węzła cieplnego c.o. i c.w.u. bez zasobnika i zestawienie materiałów – patrz załączniki nr 3 i 3 a.

3. WYMAGANIA DOTYCZĄCE URZĄDZEŃ I MATERIAŁÓW

Integralną częścią niniejszych Wytycznych są Karty wymagań technicznych opracowane dla urządzeń i materiałów, w których określone zostały parametry techniczne, jakie muszą spełniać poszczególne elementy węzłów ciepłych. Zmiana treści Kart dla poszczególnych urządzeń/materiałów nie wymaga dokonywania zmian w niniejszych Wytycznych.

Obecnie zostały opracowane następujące Karty wymagań technicznych dla urządzeń, armatury i innych podzespołów węzłów ciepłych:

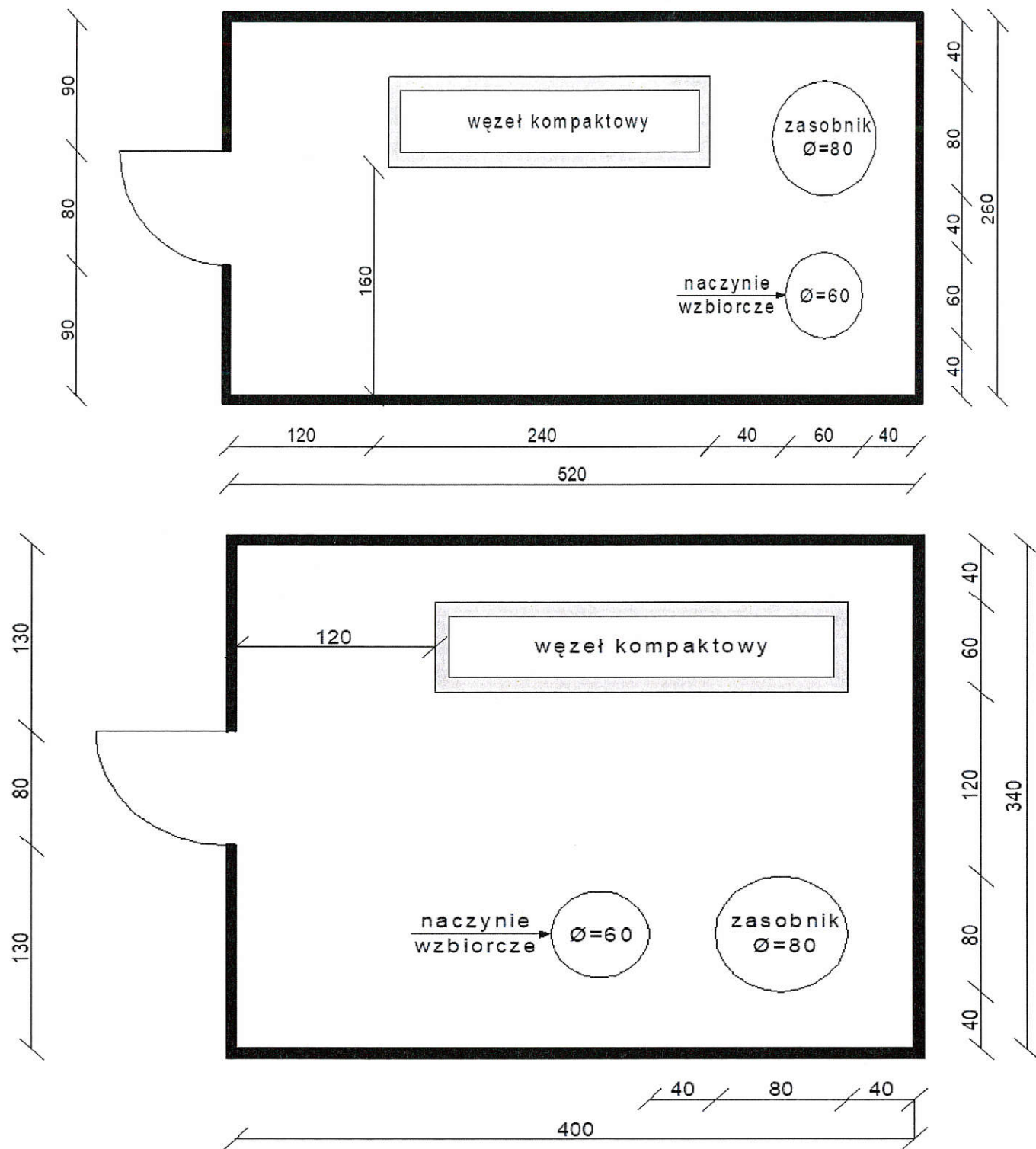
- 3.1. Armatura i osprzęt
- 3.2. Automatyka węzła
- 3.3. Izolacje termiczne
- 3.4. Kształtki gwintowane mosiężne
- 3.5. Odmulacz
- 3.6. Pompy
- 3.7. Reduktor ciśnienia
- 3.8. Rury i kształtki z różnych materiałów
- 3.9. Uchwyty do rur
- 3.10. Wodomierz ultradźwiękowy
- 3.11. Wymienniki ciepła
- 3.12. Wzbiorcze naczynie przeponowe
- 3.13. Zasobniki c.w.u.
- 3.14. Zawór bezpieczeństwa
- 3.15. Zawór kulowy do spawania
- 3.16. Złączki do spawania (półsrubunki)



4. WYMAGANIA STAWIANE POMIESZCZENIOM, W KTÓRYCH ZLOKALIZOWANY JEST WĘZŁ

4.1 Wymagania budowlane

1. Węzeł cieplny lokalizować centralnie w stosunku do ogrzewanych pomieszczeń, dla węzłów grupowych centralnie do ogrzewanych obiektów. Pomieszczenie należy lokalizować na najniższej kondygnacji budynku.
2. Pomieszczenie dla węzła cieplnego musi być wydzielone i nie może posiadać innego przeznaczenia.
3. Do pomieszczenia węzła cieplnego wejście powinno być bezpośrednio z korytarza lub klatki schodowej lub z zewnątrz. Jeżeli budynek nie jest przeznaczony do stałego przebywania ludzi należy wykonać do pomieszczenia węzła oddzielne wejście z zewnątrz budynku.
4. Minimalna wysokość pomieszczenia powinna wynosić 1,9 m. Wysokość pomieszczenia powinna zapewniać odległość pionową pomiędzy górą najwyższego urządzenia a stropem nie mniejszą niż 0,2m. W celu zachowania wymaganego odstępu urządzeń od stropu dopuszcza się wykonanie zagłębienia w części pomieszczenia.
5. W przypadku zastosowania urządzeń, których wymiary uniemożliwiają transport drogą komunikacyjną wewnątrz budynku (np. zasobniki c.w.u., naczynia wzbiornicze itp.) pomieszczenie węzła musi posiadać luk montażowy do ich wprowadzenia.
6. Drzwi do pomieszczenia węzła projektować metalowe o wymiarach min. 0,8x2,0 m, otwierające się na zewnątrz. Drzwi należy wyposażyć w dwa zamki, w tym jeden typu Gerda lub równoważny.
7. Okna w pomieszczeniu węzła należy zabezpieczyć z zewnątrz stalową kratą.
8. Ściany i strop powinny być gładko otynkowane i pomalowane na jasny kolor. Posadzka betonowa zabezpieczona przed pyleniem poprzez pomalowanie wodoodporną powłoką malarską odporną na ścieranie. Należy zapewnić spadek posadzki min. 1% w kierunku kratki ściekowej lub studzienki schładzającej.
9. Pomieszczenie węzła musi posiadać skuteczne zabezpieczenie przed przedostaniem się hałasu i wibracji do innych pomieszczeń.
10. Na drzwiach do pomieszczenia węzła ciepłowniczego należy zamontować czujnik otwarcia.
11. Do pomieszczenia nie wprowadzać instalacji nie związanych z węzłem cieplnym.
12. Sugerowane minimalne wymiary pomieszczenia węzła i odległości pomiędzy urządzeniami:





4.2 Wentylacja pomieszczenia

- pomieszczenie węzła wyposażać w wentylację grawitacyjną nawiewno-wywiewną. W przypadku braku możliwości wykonania wentylacji grawitacyjnej wymianę powietrza zapewnić za pomocą wentylatorów mechanicznych,
- w miarę lokalnych możliwości nawiew i wywiew wentylacji powinien się znajdować po przeciwnych stronach pomieszczenia węzła,

4.3 Oświetlenie i instalacja elektryczna

- pomieszczenie węzła musi posiadać oświetlenie elektryczne (lampy hermetyczne LED). Wartość natężenia oświetlenia nie może być mniejsza niż 200 Lx.,
- szafy i rozdzielnie elektryczne należy zabezpieczyć przed wpływem wilgoci. Stosować rozdzielnice hermetyczne o IP min. 55,
- instalację oświetleniową wykonuje odbiorca ciepła przed przekazaniem pomieszczenia węzła służbom EPEC,
- wewnętrzną linię zasilającą (WLZ) wyposażoną w wyłącznik główny znajdujący się w pomieszczeniu węzła wykonuje właściciel pomieszczenia (odbiorca ciepła),
- szczegółowe zasady są określone w rozdziale 5. niniejszych Wytycznych.

4.4 Instalacja wodociągowa i kanalizacyjna

- doprowadzenie wody do pomieszczenia węzła ciepłowniczego jest wykonywane przez odbiorcę i na jego koszt, chyba że inne dokumenty opisujące wzajemne zobowiązania dostawcy ciepła i odbiorcy stanowią inaczej,
- na przewodzie wody zimnej zamontować zawór czerpalny z końcówką do węzła,
- pomieszczenie węzła musi posiadać kratkę ściekową dołączoną do studzienki schładzającej,
- studzienka schładzająca może być odpływowa lub bezodpływowa (w tym przypadku należy przewidzieć możliwość odpompowania wody). Studzienka musi być przykryta kratą lub blachą perforowaną w sposób zapewniający bezpieczeństwo obsłudze węzła. Odpływ do kanalizacji powinien zostać wykonany z rur z uszczelnieniem odpornym na temperaturę do 100°C, odwodnienie węzła musi być grawitacyjne do kanalizacji. Spadki posadzki wykonać w kierunku kratki ściekowej. W przypadku braku możliwości grawitacyjnego odwodnienia do kanalizacji, ścieki powinny być przepompowywane ze studzienki do kanalizacji za pomocą pompy z silnikiem elektrycznym i wyłącznikiem automatycznym. W budynkach jednorodzinnych dopuszcza się stosowanie pompy ręcznej.

4.5 Wymagania BHP

- wymagana jest instalacja ochronna od porażenia prądem, wykonana zgodnie z obowiązującymi przepisami,
- dla obsługi urządzeń montowanych na wysokości projektować pomost zgodnie z wymogami BHP (praca na wysokości oznacza pracę na wysokości ≥ 1 m.),
- wysokość barier ochronnych na podestach musi wynosić 1,10 m, bariera musi posiadać poprzeczkę w połowie wysokości oraz krawężnik o wys. 0,15 m.,
- hałas od pracy urządzeń wyciszyć do normatywnego,
- otwory i kanały w posadzkach zabezpieczyć trwałym przykryciem,
- temperatura w pomieszczeniu węzła nie może być niższa niż 18 °C i wyższa od 26°C,
- wszystkie krawędzie/stopnie powinny być oznakowane barwami bezpieczeństwa (żółto-czarne naprzemienne pasy o zbliżonej szerokości pod kątem 45°),
- ze ścian, sufitu oraz podłogi nie powinny wystawać żadne ostre/chropowate elementy.



4.6 Wymagania dodatkowe

- należy wykonać izolację cieplną rurociągów, armatury, wymienników ciepła, zasobników ciepłej wody użytkowej,
- w pomieszczeniu węzła muszą znajdować się schematy węzła (technologiczno-montażowy i elektryczny). Schematy należy zabezpieczyć przed wpływem wilgoci i zawiesić na ścianie węzła,
- rurociągi i armaturę należy oznakować kolorowymi strzałkami i/lub tabliczkami zgodnie z kierunkiem przepływu czynnika grzewczego według PN-70/N-01270.03:
 - kolor brązowy - zasilanie wysokim parametrem,
 - kolor fioletowy - powrót wysokiego parametru,
 - kolor czerwony - zasilanie instalacji c.o.,
 - kolor zielony - powrót z instalacji c.o.,
 - kolor pomarańczowy - przewód c.w.u.,
 - kolor żółty-przewód cyrkulacji c.w.u.
- zabezpieczenia urządzeń węzła i instalacji należy wykonać zgodnie z obowiązującymi przepisami i normami,
- należy stosować wyroby dopuszczone do obrotu i stosowania w budownictwie, posiadające stosowne aprobaty techniczne, certyfikaty zgodności z Polską Normą/EN, znaki bezpieczeństwa lub oznaczone znakiem CE.

5. URZĄDZENIA I INSTALACJE ELEKTROENERGETYCZNE

5.1 Urządzenia i instalacje elektroenergetyczne

Zakres prac, wytyczne ogólne:

- wykonanie układu pomiarowego i wewnętrznej linii zasilającej (WLZ) z sieci OSD (Operatora Sieci Dystrybucyjnej) zgodnie z wydanymi warunkami przyłączenia do sieci elektroenergetycznej wydanymi przez tego operatora.
- wykonanie i montaż rozdzielnic węzła,
- wykonanie instalacji zasilającej i sterowniczej;
- wykonanie instalacji oświetleniowej w pomieszczeniu węzła spełniającej wymagania normy PN- EN/12464-1,
- wykonanie połączeń wyrównawczych w węźle,
- wykonanie instalacji kablowej pomiędzy rozdzielnicą telemetryczną, a rozdzielnicą elektryczno-sterowniczą,
- wykonanie dokumentacji projektowej,
- próby i pomiary kontrolne,
- wykonanie dokumentacji powykonawczej,
- zaleca się stosowanie układu sieci TN-S lub TN-C-S,
- w pomieszczeniu węzła powinny znajdować się i być zasilane urządzenia związane wyłącznie z pracą węzła.

5.2 Układ zasilania

Zasilanie węzła w energię elektryczną, należy wykonać z sieci energetycznej miejscowego dostawcy zgodnie z wydanymi warunkami przyłączenia o mocy 2,5 kW na napięcie jednofazowe, natomiast w przypadku konieczności zamówienia większej jej wartości należy to uzgodnić z EPEC. Wniosek o warunki przyłączenia na węzeł cieplny składa odbiorca (wykonawca odbiorcy) do OSD



(Operator Sieci Dystrybucyjnej). Zastosować wielkość zabezpieczenia przedlicznikowego zależnie od zamontowanych urządzeń na węźle cieplnym (przed złożeniem uzgodnić z EPEC). Przekrój przewodu zasilającego węzeł powinien być zgodny z uzgodnionym schematem ideowym z OSD, lecz nie mniejszy niż $3 \times 4 \text{ mm}^2 \text{ Cu}$. Licznik energii elektrycznej lokalizować w szafce licznikowej wraz z zabezpieczeniem na klatce schodowej budynku w miejscu łatwo dostępnym dla odczytu wskazań, w uzgodnieniu z właścicielem budynku. Licznik energii elektrycznej wraz z zabezpieczeniem, może być zlokalizowany w części rozdzielnic głównej lub administracyjnej budynku, jeżeli instalacja budynku przewiduje takie rozwiązanie. Szafkę licznikową lub odpowiednio okno licznikowe w rozdzielnic głównej, administracyjnej oznaczyć tabliczką licznik EPEC. Zabezpieczenie przedlicznikowe powinno być dostosowane do oplombowania.

5.3 Rozdzielnice

Pomieszczenie węzła cieplnego wyposażyć w dwie rozdzielnice elektryczne metalowe jednoskrzydłowe o stopniu ochrony co najmniej IP 65. Rozdzielnicę elektryczno-sterowniczą zamontować na konstrukcji stelaża węzła cieplnego, w przypadku braku takiej możliwości dopuszcza się montaż na ścianie pomieszczenia węzła z zachowaniem swobodnego dostępu i bezpiecznej odległości od instalacji hydraulicznej. Rozdzielnica telemetryczna w wykonaniu natynkowym. Rozdzielnice należy oznakować tabliczką lub naklejką ostrzegawczą „Nie dotykać urządzeń elektryczne (piorun w żółtym trójkącie)”.

5.3.1 Rozdzielnica elektryczno-sterownicza.

Rozdzielnica elektryczno-sterowniczą powinna być o wymiarach nie mniejszych niż $500 \times 400 \times 200$ oraz być wyposażona w aparaturę elektryczną:

- wyłącznik główny 2P lub 4P zamontowany na bocznej ścianie rozdzielnic. Wyłącznik główny znakujemy tabliczką /naklejką „Wyłącznik główny” (piorun w niebieskim trójkącie).
- ochronniki przepięć zainstalowane za wyłącznikiem głównym,
- wyłącznik różnicowo-prądowy o prądzie znamionowym $I_n = 25 \text{ A}$ i prądzie zadziałania $I_{\Delta n} < 30 \text{ mA}$, zabezpieczający wszystkie obwody, poza obwodem oświetleniowym,
- obwód gniazdowy zabezpieczyć gniazdem bezpiecznikowym 1P na szynę TH35 z wkładką bezpiecznikową szybką WTs o prądzie znamionowym $I_n = 10 \text{ A}$,
- gniazdo wtykowe 16A z bolcem ochronnym montować w skrzynce elektryczno-sterowniczej na szynie TH 35; dopuszcza się montowanie poza rozdzielnicą na ścianie w obudowie kroploszczelne,
- obwód oświetleniowy zabezpieczyć wyłącznikiem nadprądowym 1P.
- obwód pompy centralnego ogrzewania c.o., ciepłej wody użytkowej c.w.u., ładowania zabezpieczyć wyłącznikiem nadprądowym 1P o prądzie znamionowym zależnym od parametrów technicznych zabezpieczanego urządzenia,
- obwód fazy sterującej i regulatora pogodowego zabezpieczyć wyłącznikiem nadprądowym 1P o charakterystyce C i prądzie znamionowym $I_n = 1 \text{ A}$,
- obwód szafy telemetrycznej zabezpieczyć wyłącznikiem nadprądowym 1P o charakterystyce C i prądzie znamionowym $I_n = 2 \text{ A}$,
- zastosować trójpołożeniowe przełączniki pracy co, c.w.u, ładowania z podświetleniem na drzwiczkach rozdzielnic elektryczno-sterowniczej:
 - STOP (0) (brak podświetlenia),
 - PRACA RĘCZNA (I) (kolor zielony praca),
 - PRACA AUTOMATYCZNA (II) (kolor zielony praca),
- wszystkie pompy sterowane prądem roboczym powinny być sterowane przez przekaźniki, styczniki,
- montaż regulatora pogodowego na drzwiczkach rozdzielnic elektryczno-sterowniczej, montaż



- regulatora na wysokości ok. 1,7m, licząc od posadzki pomieszczenia węzła cieplnego,
- regulator pogodowy musi posiadać minimum dwa wejścia analogowe 0-10 V do podłączenia czujników ciśnienia.
 - kontraktron zawiesić na drzwiach wejściowych do węzła i podłączyć do wejścia binarnego w regulatorze,
 - wprowadzenia okablowania do rozdzielnic wykonywać poprzez dławiki,
 - listwy zaciskowe powinny być podzielone na obwody i posiadać stosowaną kolorystykę:
 - szary - obwody zasilające,
 - pomarańczowy lub czerwony obwody sterownicze i sygnałowe,
 - niebieski - przewód neutralny,
 - żółto-zielony - przewód ochronny,
 - przewody należy stosować zgodnie z poniższą kolorystyką:
 - czarny, brązowy - przewód fazowy, sterowniczy, sygnałowy,
 - niebieski - przewód neutralny
 - żółto-zielony - przewód ochronny,
 - instalację sterującą i sygnałową w rozdzielnicach, należy wykonywać przewodem o przekroju 0,75mm² - 1 mm² chyba, że obliczenia techniczne wskazują na wyższy przekrój.

5.3.2 Rozdzielnicza telemetryczna

Rozdzielnicza telemetryczna powinna mieć wymiar nie mniejszy jak 300x400x150 IP55 oraz powinna być wyposażona w następującą aparaturę elektryczną:

- dwa gniazda wtykowe 230V/16A z bolcem ochronnym montowane na szynie TH 35 zabezpieczone wyłącznikiem nadprądowym 1P C2; gniazda należy oznaczyć informacją „tylko pod telemetryczne urządzenia sieci”
- wprowadzenia okablowania do rozdzielnic wykonywać poprzez dławiki;
- listwy zaciskowe powinny posiadać stosowaną kolorystykę:
 - szary - przewód fazowy,
 - niebieski - przewód neutralny,
 - żółto-zielony - przewód ochronny;
- w rozdzielnicach telemetrycznych wymagany jest montaż dodatkowego dławika typ BS-06 PG21 umożliwiającego wprowadzenie do rozdzielnic przewodu umożliwiającego realizację usługi telemetrycznej przez operatora zewnętrznego;
- montaż rozdzielnic telemetrycznych na wysokości ok. 1,6 m od posadzki do dolnej krawędzi rozdzielnic.

W zakresie komunikacji stosować moduły GPRS współpracujące z regulatorem pogodowym węzła ciepłowniczego oraz z nadrzędnym systemem SCADA PRO-2000. GPRS musi posiadać możliwość podłączenia do 3 liczników ciepła po M-bus, również musi być wyposażony w RS232 i RS485.

5.3.3 Wymagania dodatkowe

Wszystkie rozdzielnice powinny być odpowiednio opisane i oznakowane. Oznakowane powinny być także wszystkie obwody elektryczne i sterujące i sygnałowe - poprzez numer obwodu, aparatura i listwa zaciskowa. Wszystkie przewody wychodzące wyprowadzić z rozdzielnic za pomocą dławików, przewody wychodzące powinny być opisać z wskazaniem urządzenia zasilanego. **Przed rozpoczęciem robót montażowych uzgodnić schemat ideowy instalacji elektrycznej i sterowniczej z EPEC. Wykonanie połączeń wewnątrz rozdzielnic zgodnie z dostarczonym i uzgodnionym schematem przez EPEC.**



5.4 Instalacje elektryczne, sterownicze, sygnałowe

Instalację elektryczną należy wykonać zgodnie z normą PN-HD 60364 „Instalacje elektryczne w obiektach budowlanych” oraz ogólnie przyjętymi zasadami budowy urządzeń elektroenergetycznych. Urządzenia wężła zasilac zgodnie z dokumentacją techniczno- ruchową urządzeń. Przewody stosować jako kabelkowe, o izolacji 500V, osprzęt szczelny. Przewody prowadzić w korytkach kablowych lub rurkach PCV. Obwód sygnałowy do czujnika temperatury na zewnątrz budynku prowadzić w rurce stalowej do wysokości 3,5m w odległości nie mniej niż 0,5m od otworów okiennych i innych źródeł produkujących ciepło. Czujkę montować na ścianie w miarę możliwości po stronie północnej budynku.

Oświetlenie pomieszczenia wężła ciepłego powinno być zgodne z normą PN-EN 12464-1 „Światło i oświetlenie. Oświetlenie miejsc pracy. Część 1: Miejsca pracy we wnętrzach”. Pomieszczenie techniczne powinno spełniać wymagania zgodne z punktem 5.3.1 tablicy obszary ogólne wewnątrz budynku - sterownie: $E_m=200$ lx, $UGR_1=25$, $U_o= 0,4$ $R_a=60$. Stosować oprawy oświetleniowe ledowe i rozmieścić je w taki sposób, aby zapewnić wymagane oświetlenie urządzeń technologicznych liczników ciepła, rozdzielnic elektrycznych, urządzeń automatyki, pomp.

5.5 Instalacje teletechniczne

W zależności od typu zastosowanego regulatora pogodowego, należy ułożyć (po wcześniejszym uzgodnieniu z EPEC) przewód UTP4x2x0,5 pomiędzy regulatorem pogodowym umiejscowionym w rozdzielnicy elektryczno-sterowniczej, a rozdzielnicą telemetryczną. Nie jest wymagany montaż końcówek (zakończeń) przewodów komunikacyjnych poprowadzonych pomiędzy rozdzielnicą telemetryczną i elektryczno-sterowniczą.

Pomiędzy rozdzielnicą elektryczno-sterowniczą a wszystkimi ciepłomierzami zamontowanymi w węźle ciepłym, należy ułożyć przewód typ OMY2x0,75, co umożliwi bezpośrednie podłączenie urządzeń pomiarowych z regulatorem pogodowym (magistrala M-Bus).

Dopuszcza się prowadzenie przewodów w istniejących korytkach razem z przewodami zasilającymi. W przypadku wystąpienia zakłóceń/nieprawidłowości potwierdzonych wykonanymi pomiarami, należy przewody poprowadzić w rurce ochronnej w odległości 0,5m od przebiegu trasy linii zasilającej.

5.6 Ochrona przeciwporażeniowa i przeciwprzebieciowa

Dla ochrony od porażen w węźle należy zastosować samoczynne wyłączenie zasilania zgodnie z normą PN-HD 60364-5-53 oraz ochronę dodatkową - wyłącznik różnicowo-prądowy $I_{\Delta n}=30$ mA montowany w obwodzie za wyłącznikiem głównym w rozdzielnicy elektryczno-sterowniczej.

Instalacja elektryczna, powinna posiadać ochronę przeciwprzebieciową. Ograniczniki przepięć montować za wyłącznikiem głównym rozdzielnicy elektryczno-sterowniczej.

5.7 Połączenia wyrównawcze

W pomieszczeniach wężła należy montować połączenia wyrównawcze miejscowe. Do bednarki ułożonej na ścianie wężła lub listwy połączeń wyrównawczych, należy podłączyć przewód ochronny PE instalacji elektrycznej, wszystkie konstrukcje wężła, rurociągi wchodzące do wężła. Miejscowe połączenia wyrównawcze, należy połączyć bednarką z główną szyną wyrównawczą. W przypadku braku głównej szyny wyrównawczej w budynku wykonać uziom indywidualny.



5.8 Dokumentacja projektowa (dotyczy firm zewnętrznych)

Dokumentację projektową należy dostarczyć w wersji papierowej jeden egzemplarz dla każdego węzła ciepłego oraz w wersji elektronicznej (w formie pliku pdf.). Zawartość dokumentacji papierowej i elektronicznej:

- strona tytułowa,
- opis techniczny,
- obliczenia techniczne,
- schemat ideowy rozdzielnic,
- rzut pomieszczenia węzła z lokalizacją urządzeń,
- zestawienie materiałowe.

5.9 Dokumentacja powykonawcza, próby i pomiary

Po montażu, a przed odbiorem węzła ciepłego, należy wykonać próby i pomiary elektryczne. W dniu odbioru należy dostarczyć dokumentację powykonawczą w wersji papierowej (jeden egzemplarz) dla każdego węzła ciepłego oraz w wersji elektronicznej.

Wersja papierowa powinna zawierać:

- stronę tytułową,
- oświadczenie kierownika budowy o wykonaniu prac zgodnie z wymaganiami i przepisami,
- oświadczenie kierownika budowy o zastosowaniu materiałów certyfikowanych, posiadających deklaracje zgodności itp.,
- protokół ze sprawdzenia ciągłości przewodów ochronnych,
- protokół pomiaru rezystancji izolacji instalacji i urządzeń,
- protokół sprawdzenia skuteczności ochrony od porażeń,
- protokół ochrony przeciwporażeniowej,
- protokół pomiaru natężenia oświetlenia,
- schemat powykonawczy rozdzielnic elektryczno-sterowniczej oraz schemat połączeń urządzeń automatyki.

W wersji elektronicznej należy dostarczyć:

- dokumenty z wersji papierowej w formie pliku .pdf,
- atesty i certyfikaty.

6. WARUNKI ODBIORU ROBÓT INSTALACYJNO-MONTAŻOWYCH WĘZŁÓW CIEPŁNYCH

6.1 Roboty instalacyjne węzła ciepłowniczego.

W trakcie realizacji budowy węzła ciepłego należy dokonywać odbiorów częściowych robót potwierdzonych protokółami:

- kompletności i zgodności zamontowanych urządzeń z dokumentacją projektową
- próbę szczelności rurociągów
- wykonania izolacji antykorozyjnej i izolacji przewodów
- rozruch próbny (min. 72 godziny) wg harmonogramu ustalonego z EPEC; z rozruchu próbnego wykonawca węzła sporządza protokół i przekazuje dla EPEC podczas odbioru końcowego węzła. Odbiór końcowy przeprowadza się w trakcie trwania sezonu grzewczego.



6.2 Odbiór końcowy robót związanych z budową lub remontem węzła polega na sprawdzeniu:

- kompletności i zgodności węzła z warunkami technicznymi i projektem wraz z uzgodnieniami EPEC,
- wykonania odbiorów częściowych robót,
- przygotowania pomieszczeń zgodnie z pkt. 4,
- działania wszystkich urządzeń węzła.

6.3 Wymagane dokumenty odbiorowe

W dniu odbioru wykonawca węzła musi posiadać nw. dokumenty:

- protokoły odbiorów częściowych (w tym z rozruchu próbnego),
- protokół badań ochrony przeciwpożarowej urządzeń elektroenergetycznych,
- egzemplarz Projektu Budowlanego z naniesionymi zmianami przez projektanta i/lub inspektora nadzoru,
- DTR urządzeń węzła,
- dokumentację dozоровą na urządzenia podlegające UDT,
- dokumenty potwierdzające dopuszczenie do stosowania w budownictwie na materiały i urządzenia zastosowane w węźle wymienione w pkt. 1 niniejszych Wytycznych,
- gwarancję określającą okres jej trwania, obejmującą wszystkie urządzenia i roboty wykonawcze.

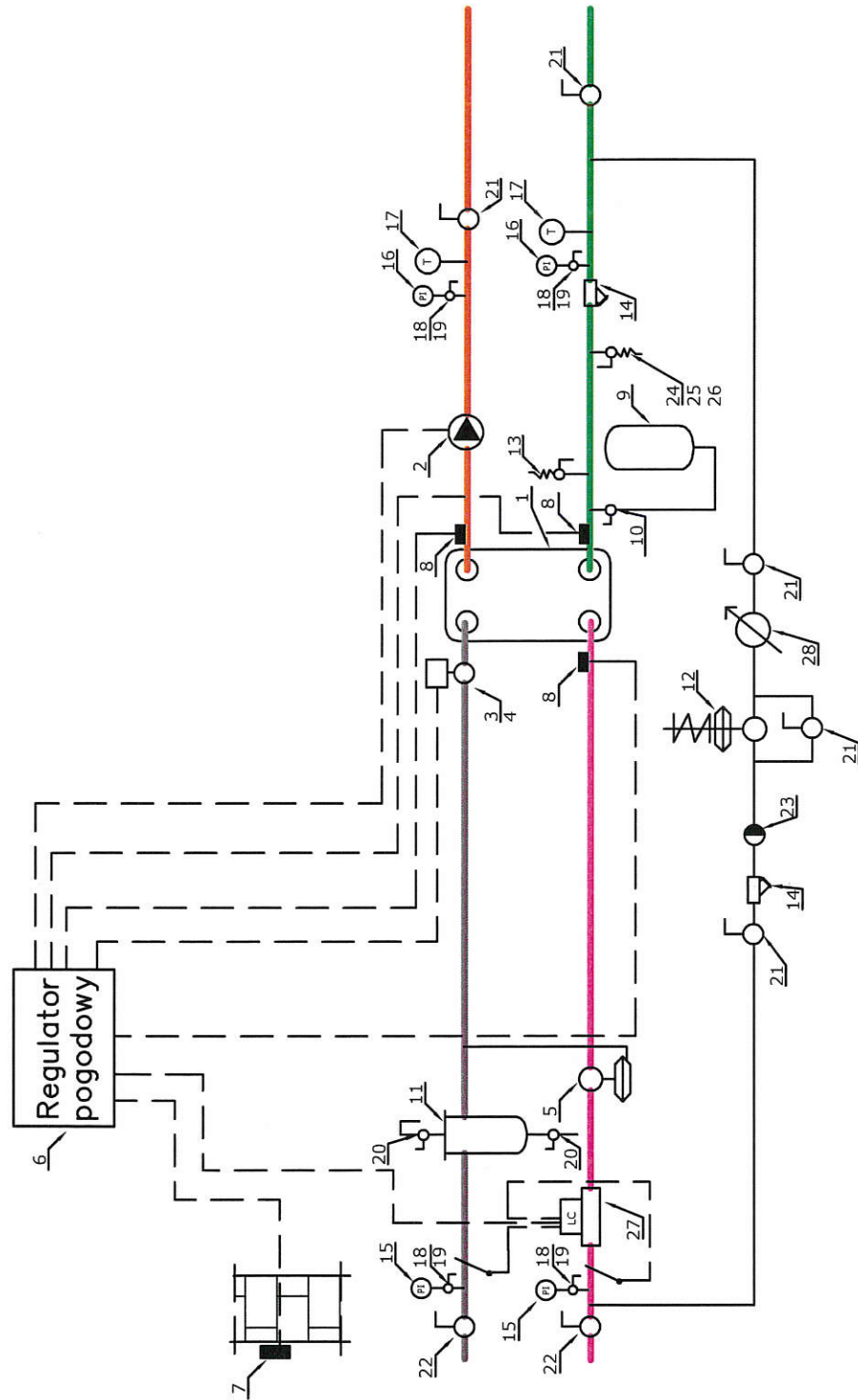
87

Załącznik nr 1
do Wytycznych
dla węzłów EPEC



Elbląskie Przedsiębiorstwo Energetyki Ciepłej Sp. z o.o.

SCHEMAT TECHNOLOGICZNO-MONTAŻOWY WĘZŁA C.O.



Załącznik nr 1a
do Wytycznych dla
węzłów EPEC

Zestawienie materiałów dla jednofunkcyjnego węzła c.o.

Lp.	Wyszczególnienie
1	Wymiennik płytowy c.o. z izolacją
2	Pompa obiegowa c.o.
3	Zawór regulacyjny
4	Siłownik elektryczny
5	Regulator różnicy ciśnień z ograniczeniem wielkości przepływu
6	Regulator węzła ciepłowniczego
7	Czujnik temperatury zewnętrznej
8	Czujnik przyłgowy
9	Naczynie przeponowe
10	Zawór odcinająco-opróżniający
11	Filtr workowo-magnetyczny
12	Zawór napełniania instalacji
13	Zawór bezpieczeństwa
14	Filtr siatkowy mufowy
15	Manometr tarczowy $\phi=100\text{mm}$, zakres 0-1,6 MPa
16	Manometr tarczowy $\phi=100\text{mm}$, zakres 0-1,0 MPa
17	Termometr bimetaliczny, $\phi=80\text{mm}$, zakres 0-100°C
18	Kurek manometryczny
19	Rurka syfonowa
20	Zawór kulowy mufowy do wody grzewczej do 130°C
21	Zawór kulowy mufowy do wody grzewczej do 100°C
22	Zawór kulowy z końcówkami do spawania PN 25 (zawór szczytowy)
23	Zawór zwrotny
24	Zawór kulowy mufowy ze złączką do węża
25	Wąż ogrodowy z tworzywa sztucznego
26	Opaska zaciskowa
27	Licznik ciepła
28	Wodomierz uzupełniania zładu c.o. z impulsatorem do wody ciepłej 90°C

719

4/8

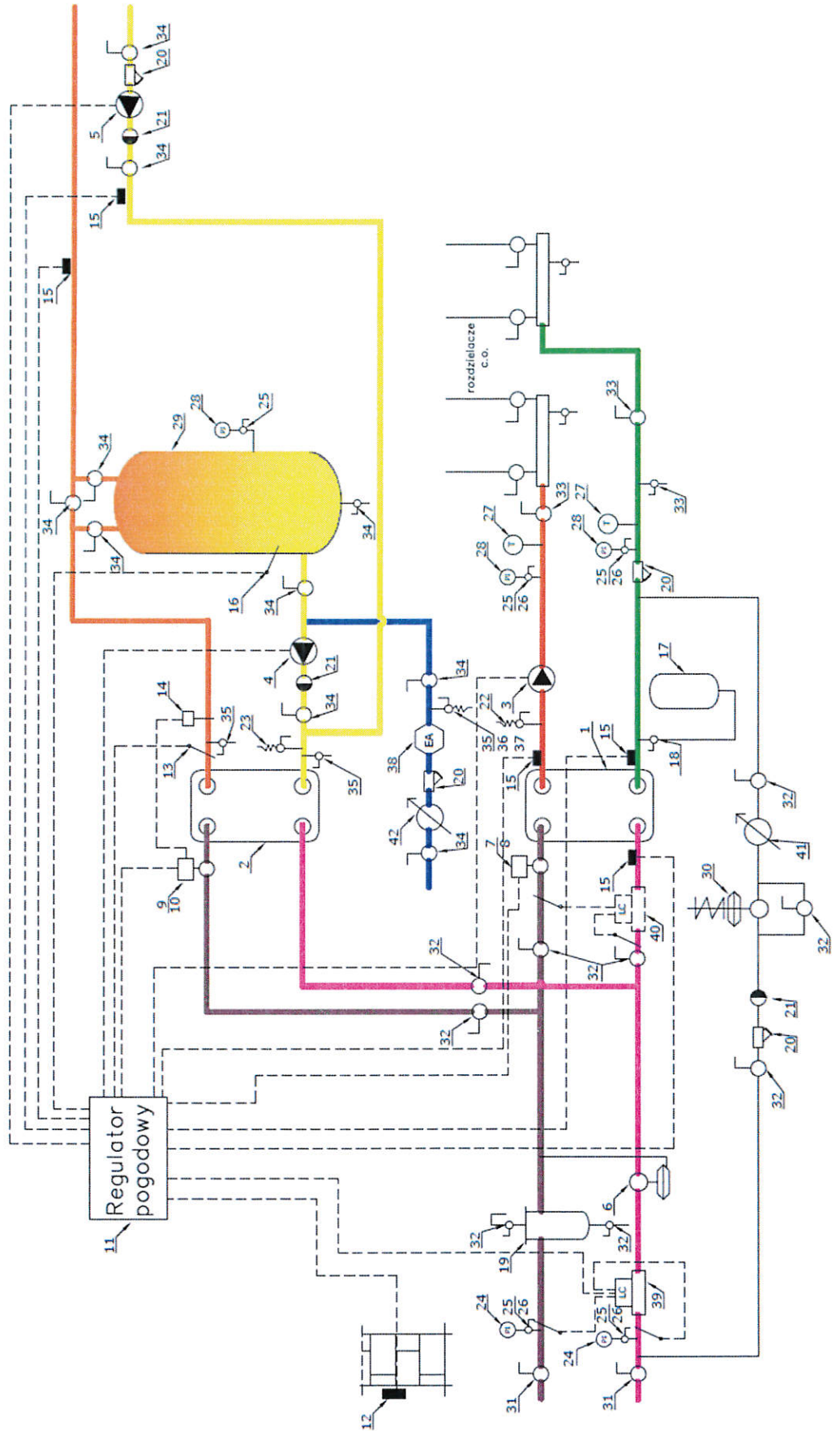
Załącznik nr 2
do Wytycznych
dla węzłów EPEC



Elbląskie Przedsiębiorstwo Energetyki Ciepłej Sp. z o.o.

SCHEMAT TECHNOLOGICZNO-MONTAŻOWY WĘZŁA C.O.+ C.W.U.

(układ z zasobnikiem c.w.u.)



**Zestawienie materiałów
dla węzła c.o.+c.w.u. z zasobnikiem**

Załącznik nr 2a
do Wytycznych dla
węzłów EPEC

L.p.	Wyszczególnienie
1	Wymiennik płytowy c.o. z izolacją
2	Wymiennik płytowy c.w.u. z izolacją
3	Pompa obiegowa c.o.
4	Pompa ładująca c.w.
5	Pompa cyrkulacyjna c.w.
6	Regulator różnicy ciśnień z ograniczeniem przepływu
7	Zawór regulacyjny c.o.
8	Siłownik elektryczny zaworu c.o.
9	Zawór regulacyjny c.w.u.
10	Siłownik elektryczny zaworu c.w.u.
11	Regulator pogodowy
12	Czujnik temperatury zewnętrznej
13	Czujnik zanurzeniowy
14	Termostat bezpieczeństwa
15	Czujnik przylgowy
16	Czujnik zanurzeniowy + osłona
17	Naczynie przeponowe
18	Zawór odcinająco-oprózniający
19	Filtr workowo-magnetyczny
20	Filtr mufowy
21	Zawór zwrotny mufowy
22	Zawór bezpieczeństwa c.o.
23	Zawór bezpieczeństwa c.w.u.
24	Manometr tarczowy $\varnothing=100\text{mm}$, zakres 0-1,6 MPa, radialny
25	Kurek manometryczny
26	Rurka syfonowa
27	Termometr bimetaliczny, $\varnothing=80\text{mm}$, zakres 0-100°C, przyłącze tylne
28	Manometr tarczowy $\varnothing=100\text{mm}$, zakres 0-1,0 MPa, radialny
29	Zasobnik c.w.u.
30	Zawór uzupełniania wody w instalacji c.o.
31	Zawór odcinający kulowy do spawania PN25 (zawór szczytowy)
32	Zawór kulowy mufowy do wody grzewczej do 130°C
33	Zawór kulowy mufowy do wody grzewczej do 100°C
34	Zawór kulowy mufowy do wody pitnej
35	Zawór kulowy mufowy do wody pitnej ze złączką do węża
36	Wąż ogrodowy z tworzywa
37	Opaska zaciskowa do węża
38	Zawór antyskażeniowy
Urządzenia pomiarowe	
39	Licznik ciepła c.o.+c.w.u.
40	Licznik ciepła c.o. (podlicznik) – montaż w gestii Odbiorcy
41	Wodomierz do wody ciepłej z impulsatorem
42	Wodomierz do wody zimnej – montaż w gestii Odbiorcy

4/8

78

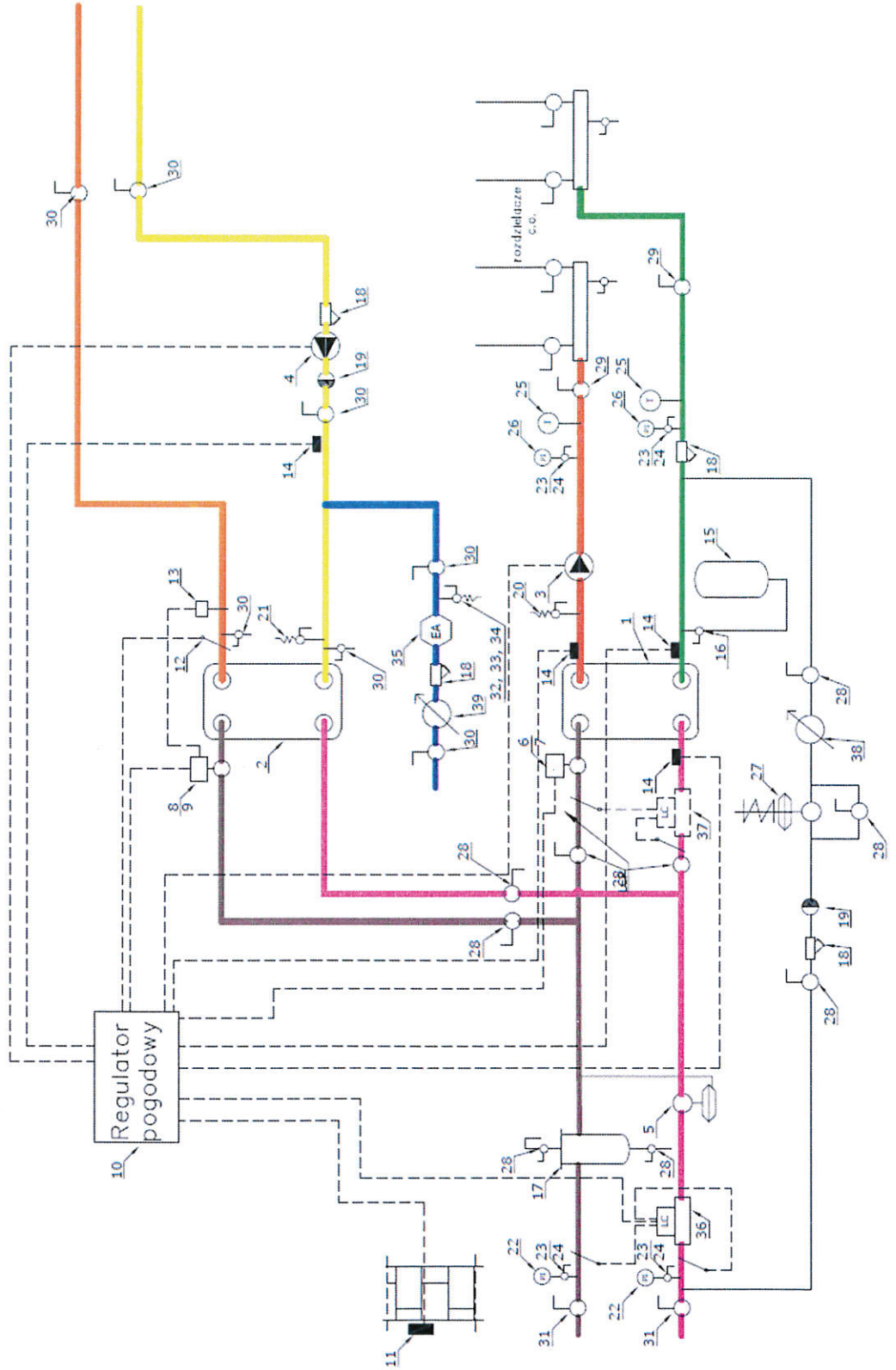
Załącznik nr 3
do Wytycznych
dla węzłów EPEC

Elbląskie Przedsiębiorstwo Energetyki Cieplnej Sp. z o.o.



SCHEMAT TECHNOLOGICZNO-MONTAŻOWY WĘZŁA C.O. + C.W.U.

przeptywowy układ c.w.u. (bez zasobnika)



Zestawienie materiałów
dla węzła c.o.+c.w.u. bez zasobnika

L.p.	Wyszczególnienie
1	Wymiennik płytowy c.o. z izolacją
2	Wymiennik płytowy c.w.u. z izolacją
3	Pompa obiegowa c.o.
4	Pompa cyrkulacyjna c.w.
5	Regulator różnicy ciśnień z ograniczeniem wielkości przepływu
6	Zawór regulacyjny c.o.
7	Siłownik elektryczny
8	Zawór regulacyjny c.w.u.
9	Siłownik elektryczny
10	Regulator węzła ciepłowniczego
11	Czujnik temperatury zewnętrznej
12	Czujnik zanurzeniowy
13	Termostat bezpieczeństwa z funkcją STW
14	Czujnik przyłgowy
15	Naczynie przeponowe
16	Zawór odcinająco-opróźniający
17	Filtr workowo-magnetyczny
18	Filtr mufowy
19	Zawór zwrotny mufowy
20	Zawór bezpieczeństwa c.o.
21	Zawór bezpieczeństwa c.w.u.
22	Manometr tarczowy $\varnothing=100\text{mm}$, zakres 0-1,6 MPa
23	Kurek manometryczny
24	Rurka syfonowa
25	Termometr bimetaliczny, $\varnothing=80\text{mm}$, zakres 0-100°C, przyłącze tylne
26	Manometr tarczowy $\varnothing=100\text{mm}$, zakres 0-1,0 MPa
27	Zawór uzupełniania wody w instalacji c.o.
28	Zawór kulowy mufowy do wody grzewczej do 130°C
29	Zawór kulowy mufowy do wody grzewczej do 100°C
30	Zawór kulowy mufowy do wody pitnej
31	Zawór kulowy z końcówkami do wspawania PN 25 (zawór szczytowy)
32	Zawór kulowy mufowy do wody pitnej ze złączką do węża
33	Wąż ogrodowy z tworzywa sztucznego
34	Opaska zaciskowa do węża
35	Zawór antyskażeniowy
36	Licznik ciepła c.o.+c.w.u.
37	Licznik ciepła c.o. (podlicznik ciepła) - opcjonalnie
38	Wodomierz do wody ciepłej 90°C z impulsatorem
39	Wodomierz do wody zimnej - opcjonalnie

719