

WYTYCZNE

do projektowania i odbioru węzłów ciepłych, stanowiących własność Odbiorcy ciepła

Opracowanie zawiera wymagania stawiane urządzeniom i materiałom wykorzystywanym w węzłach ciepłych, a także ogólne zasady ich projektowania oraz odbioru technicznego.

Zalecenia zawarte w niniejszej informacji należy stosować do węzłów projektowanych dla potrzeb nowych obiektów podłączanych do m.s.c. oraz istniejących węzłów poddawanych modernizacji.

Zalecane rozwiązania techniczne powinny być oparte na urządzeniach dostępnych na rynku krajowym oraz posiadające odpowiednie cechy eksploatacyjne (trwałość, niezawodność, dostęp do części zamiennych itp). Swym zakresem niniejszy dokument obejmuje wymagania dla węzłów ciepłych w budynkach mieszkalnych wielorodzinnych, jednorodzinnych i ich zespołów oraz budynkach użyteczności publicznej i przemysłowych.

Opracował:

Edward Forys

Wiesław Kamieniak

Opiniował:

SZEF BIURA
PROJEKTÓW I ROZWOJU
Andrzej Tarasiuk

KIEROWNIK
Wydziału Zarządzania Infrastrukturą

Artur Szkuclarek

p.o. Kierownika
Wydziału Elektryki i Systemu Sterowania

Andrzej Dziezyc

MISTRZ
Wydziału Wykonawstwa i Remontów

Bartosz Knapiński

SPECJALISTA
ds. BHP i P. poż.

Maciej Graniczny

Zatwierdził:

DYREKTOR
ds. Zarządzania Infrastrukturą
Zbigniew Kozieł

PREZES ZARZĄDU

Andrzej Kuliński

Elbląg, październik 2023



SPIS TREŚCI

1.	Przepisy ogólne	3
2.	Wymagania stawiane technologii węzłów cieplnych	4
2.1.	Zawartość projektu węzła cieplnego	4
2.2.	Wytyczne w zakresie stosowanych rozwiązań	4
2.3.	Wymagania w zakresie regulacji w zależności od układu technologicznego	5
3.	Wymagania dotyczące urządzeń i materiałów	7
3.1.	Wymienniki ciepła	7
3.2.	Automatyka węzła	7
3.3.	Pompy	10
3.4.	Zabezpieczenia przed wzrostem ciśnienia	12
3.5.	Zasobniki c.w.u.	14
3.6.	Urządzenia pomiarowe	14
3.7.	Odmulacze	15
3.8.	Układ uzupełniania zładu	15
3.9.	Zawory szczytowe	16
3.10.	Rury	18
4.	Wymagania stawiane pomieszczeniom, w których zlokalizowany jest węzeł	18
4.1.	Wymagania budowlane	18
4.2.	Wentylacja pomieszczenia	20
4.3.	Oświetlenie i instalacja elektryczna	20
4.4.	Instalacja wodociągowa i kanalizacyjna	20
4.5.	Wymagania BHP	20
4.6.	Wymagania dodatkowe	21
5.	Urządzenia i instalacje elektroenergetyczne	21
5.1.	Urządzenia i instalacje elektroenergetyczne	21
5.2.	Układ zasilania	22
5.3.	Rozdzielnice	22
5.4.	Instalacje elektryczne, sterownicze, sygnałowe	23
5.5.	Ochrona przeciwporażeniowa i przeciwprzebieciowa	23
5.6.	Połączenia wyrównawcze	23
5.7.	Dokumentacja powykonawcza, próby i pomiary	23
6.	Warunki odbioru robót instalacyjno-montażowych węzłów cieplnych	24
6.1.	Odbiór końcowy	24
6.2.	Wymagane dokumenty odbiorowe	24

Załączniki:

- Schemat technologiczno-montażowy węzła co.
 - Zestawienie materiałów dla jednofunkcyjnego węzła co.
- Schemat technologiczno-montażowy węzła c.o.+c.w.u. (układ z zasobnikiem)
 - Zestawienie materiałów dla węzła c.o.+c.w.u. z zasobnikiem
- Schemat technologiczno-montażowy węzła c.o.+c.w.u. (układ bez zasobnika)
 - Zestawienie materiałów dla węzła c.o.+c.w.u. bez zasobnika
- Schemat technologiczno-montażowy węzła c.o.+c.w.u. dla domków jednorodzinnych
 - Zestawienie materiałów dla węzła c.o.+c.w.u. dla domków jednorodzinnych.



1. PRZEPISY OGÓLNE

Węzły ciepłne oraz ich podzespoły powinny spełniać warunki i wymagania zawarte w obowiązujących w Polsce normach i aktach prawnych, w tym między innymi:

1. Rozporządzenie Ministra Infrastruktury z dnia 12.04.2002 r. z późniejszymi zmianami w sprawie warunków technicznych, jakim powinny odpowiadać budynki i ich usytuowanie (tekst jednolity Dz.U.2015.1422 z późn. zm.).
2. Ustawa o dozorcze technicznym (tekst jednolity Dz.U.2015.1125 z późn. zm. z dnia 07.08.2015 r.).
3. Rozporządzenie Rady Ministrów z dnia 27.12.2012 r. w sprawie rodzajów urządzeń technicznych podlegających dozorcze technicznemu (Dz.U.2012.1468).

Przy projektowaniu i montażu węzłów ciepłnych należy spełnić warunki i wymagania zawarte w:

1. PN-B-02423 Ciepłownictwo. Węzły ciepłownicze. Wymagania i badania przy odbiorze.
2. PN-B-02421 Ogrzewnictwo i ciepłownictwo. Izolacja cieplna przewodów, armatury i urządzeń. Wymagania i badania odbiorcze.
3. PN-B-02419 Ogrzewnictwo i ciepłownictwo - Zabezpieczenie instalacji ogrzewań wodnych i wodnych zamkniętych systemów ciepłowniczych - Badania.
4. PN-77/B-10420 Urządzenia ciepłej wody w budynkach - Wymagania i badania przy odbiorze.
5. PN-76/B-02440 Zabezpieczenie urządzeń ciepłej wody użytkowej - Wymagania.
6. PN-EN 1717 Ochrona przed wtórnym zanieczyszczeniem wody w instalacjach wodociągowych i ogólne wymagania dotyczące urządzeń zapobiegających zanieczyszczeniu przez przepływ zwrotny.
7. PN-EN 13480 Rurociągi przemysłowe metalowe. Część R5.
8. PN-EN ISO 4126 Urządzenia zabezpieczające przed nadmiernym ciśnieniem.
9. PN-EN 10220 Rury stalowe bez szwu i ze szwem - Wymiary i masy na jednostkę długości.
10. PN-EN 10217 Rury stalowe ze szwem do zastosowań ciśnieniowych - Warunki techniczne dostawy.
11. PN-EN 10255+A1 Rury ze stali niestopowych do spawania i gwintowania - Warunki techniczne dostawy.

Zgodnie z obowiązującymi w Polsce przepisami stosowane urządzenia muszą posiadać następujące atesty, świadectwa, dopuszczenia oraz decyzje:

- wszystkie urządzenia, elementy i materiały występujące w węźle ciepłym powinny posiadać wymagane certyfikaty, aprobaty techniczne lub inne dokumenty dopuszczające do stosowania w budownictwie zgodnie z obowiązującymi przepisami,
- urządzenia ciśnieniowe muszą spełniać wymagania Dyrektywy 97/23/EC, urządzenia powinny mieć Oznakowanie CE zgodnie z Rozporządzeniem Ministra Rozwoju z dnia 11.07.2016 r. w sprawie zasadniczych wymagań dla urządzeń ciśnieniowych i zespołów urządzeń ciśnieniowych (Dz.U.2016.1036),
- decyzja o dopuszczeniu typu wydana przez Główny Urząd Miar - dotyczy to urządzeń pomiarowo- rozliczeniowych ciepłomierzy, wodomierzy, manometrów i termometrów,
- atest higieniczny wydany przez PZH - dotyczy urządzeń zamontowanych w układzie c.w.u.



Normy i standardy przywołane w niniejszym dokumencie stanowią podstawę do projektowania, kompletacji dostaw, montażu i przeprowadzenia badań odbiorczych węzłów ciepłych.

2. WYMAGANIA STAWIANE TECHNOLOGII WĘZŁÓW CIEPŁNYCH

2.1. Zawartość projektu węzła ciepłego

1. plan sytuacyjny z zaznaczoną lokalizacją węzła,
2. opis techniczny projektowanych rozwiązań,
3. bilans mocy ciepłej z rozbiem na potrzeby:
co.- obliczeniowe zapotrzebowanie ciepła,
c.w.u.- godzinowe zapotrzebowanie ciepła średnie i maksymalne,
wentylacji - obliczeniowe zapotrzebowanie ciepła,
inne - obliczeniowe zapotrzebowanie ciepła.
4. obliczeniowe natężenie przepływu czynnika grzewczego, wnikające z bilansu mocy ciepłej,
5. określenie ciśnienia dyspozycyjnego, niezbędnego do pracy węzła w okresie zimowym i letnim (wielkość ciśnienia nie może przekraczać wartości podanej w warunkach technicznych),
6. kopie aktualnych warunków technicznych EPEC Sp. z o.o.,
7. obliczenia hydrauliczne wraz z doбором elementów urządzeń automatycznej regulacji i ich nastawami,
8. zestawienie stosowanych materiałów i urządzeń,
9. karty doborów wymienników (wyniki obliczeń cieplno-hydraulicznych),
10. karty doboru pomp, naczyń wzbiorczych i zaworów bezpieczeństwa,
11. schemat technologiczno-montażowy węzła,
12. rysunki opisujące w sposób jednoznaczny warunki instalowania urządzeń węzła, w tym rzut pomieszczenia z lokalizacją węzła,
13. dobór układu pomiarowo-rozliczeniowego tj. licznika co., wodomierza uzupełniania zładu oraz wodomierza wody zimnej; dobór i montaż głównego licznika ciepła i/lub urządzenia regulującego wielkość natężenia przepływu leży w gestii dostawcy ciepła,
14. opis wykonania prób technicznych, płukania instalacji węzła i dezynfekcji układu c.w.u.,
15. rodzaje, grubość izolacji termicznej dla urządzeń i rurociągów węzła,
16. rozwiązanie ochrony antykorozyjnej przewodów i innych elementów węzła.

Projekt budowlany/wykonawczy winien wykonać uprawniony projektant.

2.2. Wytyczne w zakresie stosowanych rozwiązań

- 2.2.1. Należy projektować węzły wymiennikowe. Inne rozwiązania muszą otrzymać zgodę EPEC zgodnie z wydanymi warunkami technicznymi.
- 2.2.2. Węzły ciepłe dla potrzeb wentylacji grzewczej i klimatyzacji należy projektować jako wymiennikowe. Należy zastosować ograniczenie temperatury wody powrotnej zgodnie z tabelą temperatur dołączoną do wydanych warunków technicznych.
- 2.2.3. Układy c.w.u. należy projektować jako jednostopniowe z priorytetem c.w.u. w układzie zasobnikowym lub bez zasobnika. Celowość stosowania zasobnika uzależnić od obliczeniowego max. natężenia przepływu c.w.u. i wielkości zamawianej przez Inwestora mocy ciepłej. Układy projektować zgodnie z wydanymi warunkami technicznymi.
- 2.2.4. Dla układów c.w.u. należy projektować instalację cyrkulacyjną wymuszoną. Wymóg ten nie



- jest obowiązkowy dla budynków jednorodzinnych i innych obiektów o małym zapotrzebowaniu Q c.w.u.
- 2.2.5. Lokalizacja elementów węzła cieplnego, w tym przede wszystkim zasobników c.w.u., powinna zapewnić łatwy dostęp do wykonywania czynności kontrolnych, konserwacji, remontów i wymiany.
- 2.2.6. urządzenia pomiarowe tj. ciepłomierze, wodomierze należy montować w taki sposób, aby zapewnić łatwość ich odczytu.
- 2.2.7. Instalację co. należy zabezpieczyć przed nadmiernym wzrostem ciśnienia przeponowym naczyniem wzbiórczym i zaworem/zaworami bezpieczeństwa.
- 2.2.8. Instalację c.w.u. należy zabezpieczyć przed nadmiernym wzrostem ciśnienia zaworem/zaworami bezpieczeństwa. W uzasadnionych przypadkach należy stosować reduktor ciśnienia i naczynie wzbiórcze przeznaczone do stosowania w instalacjach z wodą pitną.
- 2.2.9. Ilość ciepła dostarczanego do obiektu jest rejestrowana licznikiem ciepła. Montaż licznika głównego leży w gestii EPEC. Lokalizację pozostałych liczników ciepła należy przewidzieć w projekcie. Montaż tych urządzeń - po uzyskaniu zgody EPEC - leży w gestii Inwestora. Montaż regulatorów wielkości natężenia przepływu leży w gestii EPEC.
- 2.2.10. Lokalizacja i konstrukcja węzła cieplnego powinna zapewniać swobodny i bezpieczny dostęp do obsługi wszystkich podzespołów węzła. Rozmieszczenie elementów i urządzeń w węźle powinno być takie, aby nie zachodziło niebezpieczeństwo zalewania wodą urządzeń elektrycznych i automatyki przy czyszczeniu filtrów lub odpowietrzaniu manometrów.
- 2.2.11. Węzły kompaktowe powinny być wyposażone w króćce po stronie instalacyjnej służące do podłączenia urządzeń do chemicznego czyszczenia wymienników c.w.u
- 2.2.12. Węzły montować w pomieszczeniach spełniających wymagania opisane w pkt. 4 i 5.
- 2.2.13. Węzły pracują wg następujących parametrów:

Strona sieciowa węzła

maksymalne ciśnienie robocze na zasilaniu 1,6 MPa

temperatura na zasilaniu powrocie wg tabeli regulacyjnej

Instalacja centralnego ogrzewania

maksymalne ciśnienie robocze na zasilaniu 0,6 MPa

temperatura na zasilaniu powrocie wg tabeli regulacyjnej

Instalacja ciepłej wody użytkowej

ciśnienie nominalne na zasilaniu 0,6 MPa

temperatura obliczeniowa wody zimnej/c.w.u. 5/60 °C

2.3. Wymagania w zakresie regulacji w zależności od układu technologicznego węzła

2.3.1. Węzeł jednofunkcyjny co.

Węzły ciepłe mają być wyposażone w automatykę spełniającą co najmniej następujące, podstawowe funkcje regulacyjne:



1. regulacja temperatury wody zasilającej w instalacji centralnego ogrzewania w zależności od temperatury zewnętrznej (regulacja pogodowa),
2. ograniczenie temperatury wody sieciowej na wylocie z wymiennika co.

Schemat technologiczny węzła ciepłego jednofunkcyjnego co. i zestawienie materiałów - patrz, załączniki nr 1 i 1a.

2.3.2. Węzeł dwufunkcyjny c.o.+c.w. z zasobnikiem

Węzły ciepłe mają być wyposażone w automatykę spełniającą co najmniej następujące, podstawowe funkcje regulacyjne:

1. regulacja temperatury wody zasilającej w instalacji centralnego ogrzewania w zależności od temperatury zewnętrznej (regulacja pogodowa),
2. ograniczenie temperatury wody sieciowej na wylocie z wymiennika co.,
3. utrzymanie stałej temperatury ciepłej wody użytkowej,
4. uzyskanie priorytetu c.w.u. i ograniczenie maksymalnego przepływu wody sieciowej przez węzeł,
5. zabezpieczenie przed przegrzaniem c.w.u. w wymienniku poprzez zastosowanie termostatu bezpieczeństwa,
6. automatyczne załączanie układu ładowania poprzez impuls czujnika zanurzeniowego montowanego w dolnej części zasobnika c.w.u.

Schemat technologiczny węzła ciepłego co. i c.w. z zasobnikiem i zestawienie materiałów - patrz, załączniki nr 2 i 2a.

2.3.3. Węzeł dwufunkcyjny c.o.+c.w. bez zasobnika

Węzły ciepłe mają być wyposażone w automatykę spełniającą co najmniej następujące, podstawowe funkcje regulacyjne:

1. regulacja temperatury wody zasilającej w instalacji centralnego ogrzewania w zależności od temperatury zewnętrznej (regulacja pogodowa),
2. ograniczenie temperatury wody sieciowej na wylocie z wymiennika co.,
3. utrzymanie stałej temperatury ciepłej wody użytkowej,
4. uzyskanie priorytetu c.w.u. i ograniczenie maksymalnego przepływu wody sieciowej przez węzeł,
5. zabezpieczenie przed przegrzaniem c.w.u. w wymienniku poprzez zastosowanie termostatu bezpieczeństwa.

Schemat technologiczny węzła ciepłego co. i c.w. bez zasobnika i zestawienie materiałów - patrz, załączniki nr 3 i 3a.

2.3.4. Węzeł dwufunkcyjny - rozwiązanie dla domów jednorodzinnych

Węzły ciepłe mają być wyposażone w automatykę spełniającą co najmniej następujące, podstawowe funkcje regulacyjne:

1. regulacja temperatury wody zasilającej w instalacji centralnego ogrzewania w zależności od temperatury zewnętrznej (regulacja pogodowa),



2. ograniczenie temperatury wody sieciowej na wylocie z wymiennika co.,
3. uzyskanie priorytetu c.w.u. i ograniczenie maksymalnego przepływu wody sieciowej przez węzeł,
4. automatyczne załączanie układu ładowania poprzez impuls czujnika zanurzeniowego montowanego w dolnej części zasobnika c.w.u.

Schemat technologiczny węzła ciepłego c.o.+c.w.u. dla domów jednorodzinnych i zestawienie materiałów - patrz, załączniki nr 4 i 4a.

3. WYMAGANIA DOTYCZĄCE URZĄDZEŃ I MATERIAŁÓW

Podczas budowy/modernizacji węzła ciepłego zaleca się stosowanie urządzeń i materiałów charakteryzujących się następującymi parametrami i spełniającymi poniższe wymagania:

3.1. Wymienniki ciepła

1. Wymiennik płytowy lutowany z izolacją termiczną oraz wymaganymi przez producenta niezbędnymi elementami montażowymi; dopuszcza się stosowanie wymienników płaszczowo-rurkowych w węzłach zasilających obiekty o mocy dla danej potrzeby ciepłej mającej być zrealizowanej za ich pomocą powyżej 100 kW.
2. Wymienniki w całości ze stali kwasoodpornej gatunku 1.4404 wg PN-EN 10088-1 lub o porównywalnych właściwościach.
3. Łączenie płyt spoiwem kwasoodpornym lub miedzią.
4. Dopuszczenie do stosowania w instalacjach wody pitnej (dotyczy wymienników c.w.u.).
5. Ciśnienie robocze 1,6 MPa.
6. Zakres temperatur pracy 5-130°C.
7. Strata ciśnienia po stronie instalacyjnej max. 20 kPa.
8. Strata ciśnienia po stronie pierwotnej max. 30 kPa.
9. Stopień przewymiarowania wymiennika > 10%.
10. Izolacja wymienników ciepła powinna być wykonana ze sztywnej pianki PUR (min. 130°C).
11. Trwałe oznakowanie wymiennika na płycie czołowej z podaniem nw. informacji:
 - nazwa producenta,
 - dopuszczenia do sprzedaży/użytkowania na terenie RP, w tym znak CE,
 - typ wymiennika/ilość płyt,
 - numer identyfikacyjny,
 - rok produkcji,
 - dopuszczalne ciśnienie.

3.2. Automatyka węzła

Projektować należy pełną automatykę węzła, tj.:

- regulator pogody wraz z automatyką wykonawczą (zawory z siłownikami),
- regulator różnicy ciśnień,
- układ regulacji temperatury co.,
- układ regulacji temperatury c.w.u. (umożliwiający utrzymanie temperatury wody w punktach czerpalnych nie niższej niż 55°C i nie wyższej niż 60°C, automatyka powinna umożliwić przeprowadzenie okresowej dezynfekcji termicznej przy temperaturze wody nie niższej niż 70°C).

Ponadto zaleca się stosowanie układu automatycznego uzupełniania zładu instalacji co. oraz układu ładowania zasobnika c.w.u.



Zaleca się stosowanie urządzeń o następujących własnościach:

Lp.	Nazwa urządzenia	Wymagania	Dane techniczne
1.	Siłownik elektryczny co. do zaworów (funkcja awaryjnego zamknięcia nie jest wymagana)	1. Napięcie zasilania	230V AC
		2. Regulacja	sygnał trójpunktowy z regulatora cyfrowego
		3. Stopień ochrony	IP 54
		4. Sposób montażu	bezpośrednio na zaworze
		5. Dopuszczalna temperatura otoczenia	od 0°C do + 50°C
		6. Regulacja ręczna	
		7. Zabezpieczenie przeciążeniowe	
2.	Siłownik, elektryczny c.w.u. (z funkcją awaryjnego zamknięcia)	1. Napięcie zasilania	230V AC
		2. Regulacja	sygnał trójpunktowy z regulatora cyfrowego
		3. Szybkość ruchu wrzeciona	< 3 sek/mm
		4. Sposób montażu	bezpośrednio na zaworze
		5. Stopień ochrony	IP54
		6. Dopuszczalna temperatura otoczenia	od 0°C do + 50°C
		7. Regulacja ręczna	
		8. Zabezpieczenie przeciążeniowe	
3.	Zawór regulacyjny do Dn 50	1. Ciśnienie nominalne	PN 16
		2. Maksymalna dopuszczalna temperatura pracy	130°C
		3. Minimalna dopuszczalna różnica ciśnień	Ap=10bar
		4. Materiał korpusu zaworu	mosiądz czerwony, brąz armatni lub materiał o zbliżonych właściwościach
		5. Materiał gniazda zaworu	stal nierdzewna lub materiał o zbliżonych właściwościach
		6. Po zdemontowaniu siłownika z zaworu zawór musi powracać do pozycji pełnego otwarcia	
		7. Końcówki do spawania/gwintowane	
		8. Możliwość łatwego dostępu do gniazda zaworu w celu serwisowania	
4.	Zawór regulacyjny różnicy ciśnień i przepływu do Dn 50 (nastawialna różnica ciśnień 0.5-2 bar)	1. Ciśnienie nominalne	PN 16
		2. Minimalna dopuszczalna różnica ciśnień	p min 10 bar
		3. Maksymalna dopuszczalna temperatura pracy	130°C
		4. Końcówki do spawania/gwintowane	
		5. Materiał korpusu zaworu	mosiądz czerwony lub materiał o zbliżonych właściwościach
		6. Materiał gniazda zaworu	stal nierdzewna lub materiał o zbliżonych właściwościach



5.	Czujnik temperatury zewnętrznej	1. Czujnik rezystancyjny	Pt 1000w /0°C
		2. Dopuszczalna temperatura medium	od -30°C do + 50°C
		3. Minimalny wymagany stopień ochrony	min IP 44
		4. Stała czasowa	od 8 do 15 min
		5. Klasa dokładności	B
6.	Czujnik temperatury co (powierzchniowy)	1. Czujnik rezystancyjny	1000w/0°C
		2. Minimalny zakres pracy czujnika	Od 0°C do+ 100°C
		3. Minimalny wymagany stopień ochrony	min IP 32
		4. Klasa dokładności	B
7.	Czujnik temperatury c.w.u.	1. Czujnik rezystancyjny	Pt 1000w/0°C
		2. Minimalny zakres pracy czujnika	od 0°C do + 80°C
		3. Minimalny wymagany stopień ochrony	-
		4. Stałą czasowa	max. 5 sek.
		5. Klasa dokładności	B
8.	Czujnik zanurzeniowy	1. Czujnik rezystancyjny	Pt 1000w /0°C
		2. Minimalny zakres pracy czujnika	od 0°C do+ 100°C
		3. Ciśnienie nominalne	PN 16
		4. Długość czujnika L [mm]	od 100 mm do 200 mm
		5. Stopień ochrony	IP 54
		6. Stała czasowa	max 3.0 sek.
		7. Klasa dokładności	B
		8. Materiał czujnika	stal nierdzewna
9.	Termostat	1. Termostat-czujnik temperatury typu TW	cieczowy rozszerzalnościowy
		2. Zakres nastawy wartości zadanej	40-90 °C
		3. Ciśnienie nominalne	min PN 10
		4. Długość czujnika L [mm]	100 mm
		5. Stopień ochrony	min IP 40
		6. Obciążalność styków	min 2,5A
		7. Napięcie zasilania	230 V AC
		8. Materiał tulei czujnika	stal nierdzewna lub materiał o zbliżonych właściwościach
10.	Elektroniczny regulator pogody	1. Regulator ciepłowniczy obsługujący protokół komunikacyjny Modbus TCP lub RTU z zapewnioną konwersją na TCP.	
		2. Zasilanie 230VAC (nie dopuszcza się zewnętrznego zasilacza)	
		3. Wymagane sterowanie min. 2 obiegami:	
		- obieg co.	



	- obieg c.w.u. w systemie zasobnikowym i przepływowym	
	4. Funkcja załączenia priorytetu c.w.u.	
	5. Zalecana możliwość definicji krzywej grzania w min. 4 punktach	
	6. Wymagana możliwość ograniczania temperatury powrotu węzła dla co. i c.w.u.	
	7. Zalecana komunikacja za pomocą protokołu M-Bus EN 1434-3 z dwoma ciepłomierzami wyposażonymi w dwa dodatkowe wejścia impulsowe każdy.	Udostępniane rejestry: 1. numer urządzenia 2. energia [GJ] 3. suma przepływu [m ³ /h] 4. moc chwilowa [kW] 5. przepływ chwilowy [m ³ /h] lub [l/h] 6. temperatura zasilania 7. temperatura powrotu 8. kod błędu 9. dwa dodatkowe wejścia impulsowe
	8. Zalecana funkcja termicznej dezynfekcji instalacji ciepłej wody użytkowej	
	9. Zalecane minimum 8 wejść czujnikowych z czego dwa wejścia tylko do odczytu (temp. c.w.u., cyrk.)	Pt 1000
	10. Zalecana możliwość dopasowania dwóch z wyżej wymienionych wejść na wejścia prądowe 4-20 mA	
	13. Zegar dobowo-tygodniowy	
	14. Zalecana zmiana granicznej temperatury wyłączenia instalacji co. od temperatury zewnętrznej	od +10°C do +25°C co 1°C
	15. Zaleca się, aby regulator posiadał wyświetlacz stacjonarny i elementy obsługi pozwalające na konfigurację regulatora na węźle	
	16. Wymagana możliwość kopiowania nastaw i ponownego ich zainstalowania w regulatorze	

3.3. Pompy

3.3.1. Wymagania techniczne dla hermetycznych pomp obiegowych co.

Należy stosować urządzenia z płynną regulacją przepływu i spełniających poniższe wymagania:

1. Parametry robocze:

- pompowany czynnik - woda dla instalacji ciepłowniczych,
- temperatura czynnika pompowanego 10-95°C,
- ciśnienie robocze 0,6 MPa.



2. Napięcie zasilające 1 x 230V, 50 Hz.
3. Pompy powinny być wykonane z materiałów odpornych na korozję:
 - korpus: żeliwo, brąz lub stal nierdzewna,
 - wirnik: stal nierdzewna, tworzywo sztuczne lub materiał o podobnych właściwościach,
 - wał pompy: stal nierdzewna lub materiał o podobnych właściwościach.
4. Połączenia gwintowane lub kołnierzowe. Pompy kołnierzowe z uniwersalnym przyłączem PN 6 / PN 10.
5. Odporność na parametry otoczenia: temperatura 5-40°C, wilgotność względna max. 90%.
6. Poziom natężenia dźwięku nie więcej niż 54 dB(A).
7. Pompy powinny być przystosowane do pracy w układzie „in line”.
8. Możliwość pracy pompy wg charakterystyki stałej lub proporcjonalnej.
9. Zmiana nastawy wraz ze zmianą zapotrzebowania na moc grzewczą, poprzez automatyczną zmianę nachylenia charakterystyki regulacji pompy przy pracy z ciśnieniem proporcjonalnym.
10. Silnik synchroniczny z magnesem trwałym nie wymagający dodatkowych zabezpieczeń zewnętrznych z zabudowaną przetwornicą częstotliwości.
11. Dla pomp o średnicy nominalnej > 32mm zaleca się, aby pompy były cały czas pod napięciem.
12. Możliwość odczytania na pompie: stanu pracy, sygnalizacji przepływu, wartości zadanej, rodzaju pracy, sygnalizacji zakłóceń.
13. Możliwość bezprzewodowego sprawdzenia oraz ustawienia parametrów i trybu pracy pompy.
14. Klasa izolacji min. F.
15. Wymagany stopień ochrony IP 44 lub wyższy.
16. Pompy muszą spełniać wymagania Dyrektywy EUR nr 2005/32/EC dla pomp co.
17. Współczynnik efektywności energetycznej poniżej EEI < 0,23.

3.3.2. Wymagania techniczne dla hermetycznych pomp c.w.u. (cyrkulacyjnych, ładujących zasobnik)

Należy stosować urządzenia przeznaczone do pracy w instalacji c.w.u. i spełniające poniższe wymagania:

1. Parametry robocze:
 - pompowany czynnik - woda pitna,
 - temperatura czynnika pompowanego 5-60°C,
 - max ciśnienie robocze 1,0 MPa.
2. Napięcie zasilające 1 x 230V, 50 Hz.
3. Pompy powinny być wykonane z materiałów całkowicie odpornych na korozję:
 - korpus: stal nierdzewna lub brąz
 - wirnik: stal nierdzewna lub materiał nierdzewny,
 - wał pompy: stal nierdzewna lub materiał nierdzewny.
4. Połączenia kołnierzowe PN 10.
5. Odporność na parametry otoczenia: temperatura 5-40°C, wilgotność względna max. 90%.
6. Poziom natężenia dźwięku nie więcej niż 54 dB(A).
7. Pompy powinny być przystosowane do pracy w układzie „in line”.
8. Klasa izolacji min. F.



9. Wymagany stopień ochrony IP 44 lub wyższy.
10. Skokowa lub elektroniczna regulacja prędkości obrotowej; dla pomp o średnicy nominalnej < 20mm dopuszcza się pompy jednobiegowe (bez regulacji).
11. Certyfikat PZH.

3.3.3. Wymagania techniczne dla pomp odwadniających (zatapialnych)

Należy stosować urządzenia przeznaczone do pracy z wodą brudną i spełniających poniższe wymagania:

1. Parametry robocze:
 - pompowany czynnik - tzw. woda szara (zabrudzona, ale wolna od fekaliiów),
 - temperatura czynnika pompowanego 10-90°C.
2. Napięcie zasilające 1 x 230V, 50 Hz.
3. Pompy powinny być wykonane z materiałów odpornych na korozję np. stal nierdzewna, materiały kompozytowe.
4. Przewód ssący powinien być wyposażony w sitko, zaś przewód tłoczny w zawór zwrotny.
5. Wymagany stopień ochrony IP 68 lub wyższy.
6. Klasa izolacji min. F.

3.3.4. Pozostałe wymagania dotyczące pomp:

1. Pompy powinny posiadać tabliczkę znamionową określającą:
 - nazwę producenta,
 - typ i wielkość pompy,
 - nr identyfikacyjny,
 - dopuszczalne parametry pracy pompy (ciśnienie i temperaturę),
 - parametry elektryczne silnika.
2. Pompy powinny posiadać wyraźnie oznaczony kierunek przepływu na korpusie pompy.
3. Zaleca się, aby pompy fabrycznie były wyposażone w izolację termiczną.

3.4. Zabezpieczenie przed wzrostem ciśnienia

Dla zabezpieczenia instalacji co. stosuje się ciśnieniowe naczynie wzbiorcze (przeponowe) i zawór bezpieczeństwa. Naczynie wzbiorcze zawsze należy montować na przewodzie powrotnym instalacji centralnego ogrzewania. Rozległe układy (o mocach powyżej 0,5 MW) można zabezpieczyć przy pomocy układów pompowych sterowanych ciśnieniem instalacji wewnętrznej co. Wyklucza się natomiast stosowanie układów zabezpieczenia typu otwartego. Dla większych mocy cieplnych dopuszcza się stosowanie większej ilości zaworów bezpieczeństwa, zgodnie z wynikami obliczeń.

Dla zabezpieczenia układu c.w.u. należy przewidzieć zawór bezpieczeństwa. W uzasadnionych przypadkach (np. rozległość instalacji c.w.u.) dopuszcza się możliwość stosowania naczyń wzbiorczych przeponowych przeznaczonych do montażu w instalacjach wody pitnej i posiadających niezbędne certyfikaty.

Zaleca się stosowanie reduktorów ciśnienia w tych układach c.w.u., w których istniejące ciśnienie wodociągowe jest zbyt wysokie dla przeznaczonych do zasilania instalacji lub/i gdzie notowane są duże zmiany ciśnienia w ciągu doby, a zwłaszcza gdy:



- ciśnienie spoczynkowe w instalacji przekracza 5 bar,
 - należy ograniczyć nadciśnienie robocze w rurociągach użytkowych stosownie do wymagań urządzeń, wchodzących w skład instalacji,
 - ciśnienie spoczynkowe przed zaworem bezpieczeństwa może przekroczyć 80% jego ciśnienia otwarcia (przykład: dla zaworu bezpieczeństwa o ciśnieniu otwarcia 6 bar, gdy ciśnienie spoczynkowe przekroczy 4,8 bar należy zamontować reduktor).
- Stosowanie reduktorów ciśnienia obniża zużycie wody.

Wszystkie urządzenia zabezpieczające przed wzrostem ciśnienia muszą posiadać świadectwo badania typu wystawione przez Urząd Dozoru Technicznego.

3.4.1 Wymagania stawiane przeponowym naczyniom wzbiórczym montowanym w układzie co.:

- ciśnienie pracy nie mniejsze od przyjętego ciśnienia otwarcia zaworu bezpieczeństwa,
- temperatura pracy (w tym membrany) min. 70°C,
- w miarę możliwości należy stosować urządzenia umożliwiające wymianę membrany,
- powłoka zewnętrzna i osprzęt powinny być zabezpieczone przed korozją,

3.4.2 Wymagania stawiane przeponowym naczyniom wzbiórczym montowanym w układzie c.w.u.:

- ciśnienie pracy min. 6 bar,
- temperatura pracy (w tym membrany) min. 60°C,
- w miarę możliwości należy stosować urządzenia umożliwiające wymianę membrany,
- naczynie (przepona, powłoka antykorozyjna zastosowana jako okładzina wnętrza zbiornika) musi posiadać atest PZH,
- wszystkie elementy mające kontakt z wodą muszą być zabezpieczone przed korozją.

3.4.3 Wymagania stawiane zaworom bezpieczeństwa w układzie co.:

- ciśnienie otwarcia max. 6 bar,
- temperatura pracy do 130°C,
- dobór i konstrukcja zaworu muszą umożliwiać odprowadzenie całej mocy cieplnej instalacji grzewczej w postaci pary nasyconej,
- zawór powinien być wyposażony w funkcję odpowietrzenia,
- preferowane są zawory, w których siedzisko zaworu i uszczelnienie siedziska może być czyszczone np. poprzez wykręcenie całej wkładki górnej zaworu,
- obudowa, osłona i części wewnętrzne powinny być wykonane z metali odpornych na korozję, zaś sprężyna powinna być wykonana ze stali sprężynowej pokrytej powłoką galwaniczną dla zabezpieczenia przed korozją,
- membrana i uszczelnienie muszą być wykonane z materiału odpornego na wysoką temperaturę i starzenie.

3.4.4 Wymagania stawiane zaworom bezpieczeństwa w układzie c.w.u.:

- ciśnienie otwarcia min. 6 bar, max. 10 bar,
- temperatura pracy: do 130°C,
- stosować zawory przeznaczone dla zabezpieczania zamkniętych ogrzewaczy wody użytkowej,
- obudowa i części wewnętrzne powinny być wykonane z metali odpornych na korozję, osłona zaś z metali odpornych na korozję lub z włókien sztucznych;



- sprężyna powinna być wykonana ze stali sprężynowej pokrytej powłoką galwaniczną dla zabezpieczenia przed korozją,
- membrana i uszczelnienie muszą być wykonane z materiału odpornego na wysoką temperaturę i starzenie,
- zawór powinien być wyposażony w funkcję odpowietrzenia,
- preferowane są zawory, w których siedzisko zaworu i uszczelnienie siedziska może być czyszczone np. poprzez wykręcenie całej wkładki górnej zaworu,
- muszą posiadać atest PZH.

3.4.5 Wymagania stawiane reduktorom ciśnienia:

- ciśnienie wejściowe: min. 5 bar,
- ciśnienie wyjściowe: 1,5 - 6 bar,
- temperatura pracy: maks. 60°C,
- urządzenia muszą być wykonane z materiałów odpornych na korozję,
- muszą posiadać atest PZH.

3.5. **Zasobniki c.w.u.**

Medium, które będzie magazynowane w zasobnikach to woda pitna.

Dopuszcza się stosowanie różnych okładzin wnętrza zasobników (ocynkowanie, malowanie epoksydem, emaliowanie) lub ich wykonanie ze stali nierdzewnej pasywowanej. Każdy z ww. rodzajów zasobników musi posiadać atest PZH. Ciśnienie robocze: 10 bar (1,0 MPa). Temperatura pracy: od 5 do 110 °C.

Każdy zasobnik powinien być wyposażony w otwór rewizyjny oraz anodę magnezową. Niezbędne jest zewnętrzne malowanie antykorozyjne oraz wyposażenie zbiornika w izolację termiczną.

3.6. **Urządzenia pomiarowe**

3.6.1 Liczniki ciepła

A. licznik główny co. + c.w.u. z przepływomierzem ultradźwiękowym - należy projektować, gdy:

- węzeł jest własnością EPEC - na powrocie wysokiego parametru, przed zaworem szczytowym (montaż w gestii EPEC),
- węzeł nie jest własnością EPEC - na przewodzie zasilającym, bezpośrednio za zaworem szczytowym a przed odmulaczem/filtrem; należy pozostawić miejsce na montaż licznika przez EPEC.

B. licznik co. z przepływomierzem ultradźwiękowym - opcjonalnie (montaż na życzenie inwestora i na jego koszt) - należy montować na przewodzie wysokoparametrowym w układzie co.

3.6.2. Wodomierze

- A. wodomierz uzupełniania zładu co. do 90°C z impulsatorem - montaż EPEC,
- B. wodomierz wody zimnej do 50°C, montaż w gestii inwestora i na jego koszt.



3.7. Odmulacze

Dla węzłów ciepłych o mocy do 100 kW, zwłaszcza wykonywanych jako kompaktowe, zaleca się stosowanie filtrów siatkowych mufowych. Wymagania techniczne dla tych urządzeń zostały określone w pkt. 3.10.

Dla węzłów ciepłych o mocy powyżej 100 kW należy stosować odmulacze. Mogą one być wykonane jako konstrukcja workowo-magnetyczna, siatkowa, czy też jako filtrodmulniki magnetyczne, muszą jednak posiadać aprobatę techniczną dopuszczającą do stosowania produktu na polskim rynku. Elementy filtrujące (np. worek, sitko) muszą być elementami wymiennymi bez konieczności demontażu całego odmulacza. W pokrywie zbiornika powinien być zamontowany zawór odpowietrzający, a w dolnej części filtra (dennica) zawór spustowy. Zbiornik odmulacza musi być wykonany w sposób zabezpieczający przed korozją - musi być wykonany albo ze stali nierdzewnej albo malowany.

Niezbędnym elementem wyposażenia zastosowanego odmulacza musi być otulina termiczna zbiornika wykonana z tworzywa odpornego na temperaturę min. 130°C. Ciśnienie nominalne: 16 bar (1,6 MPa). Temperatura pracy: min. 130°C.

3.8. Układ uzupełniania zładu

- dla obiektów o łącznej mocy zamówionej poniżej 50 kW, w tym w domach jednorodzinnych – uzupełnienie bezpośrednio z sieci wodociągowej. Na przewodzie zamontować zawór zwrotny i zawór odcinający,
- dla obiektów większych - uzupełnienie z przewodu powrotnego m.s.c; układ taki wyposażyć w:
 - filtr siatkowy,
 - zawory odcinające (trzy sztuki, umożliwiające odcięcie układu),
 - zawór zwrotny,
 - zawór bezpośredniego działania (patrz. pkt. 3.10).

Jeśli w przewodzie powrotnym m.s.c. jest niewystarczające ciśnienie dla uzupełnienia instalacji przewidzieć układ pompowy. Na przewodzie uzupełniania zładu należy - zgodnie z odpowiednim schematem technologiczno-montażowym, stanowiącym załącznik do niniejszego opracowania - przewidzieć miejsce do montażu wodomierza wody uzupełniającej, który zostanie zamontowany przez EPEC.



3.9. Zawory szczytowe - stanowią integralną część przyłącza.

Parametr	Min. wymagania techniczne			Wymagania dodatkowe
	wysoki parametr	niski parametr c.o.	c.w.u./woda zimna	
zawór odcinający				
Tr[°C]	130	100	80	Konstrukcja kulowa, zawory spełniające funkcję odwodniającą powinny być wyposażone w złączkę do węża.
Pn [MPa]	1,6	1,0	1,0	
filtry siatkowe				
Tr[°C]	130	100	80	wymierny wkład filtrujący, na korpusie powinien być oznaczony kierunek przepływu.
Pn [MPa]	1,6	1,0	1,0	
odpowietrzacze automatyczne				
Tr[°C]	130	100	-	powinny być poprzedzone zaworem stopowym lub zaworem odcinającym kulowym umożliwiającym ich naprawę/wymianę.
Pn [MPa]	1,6	1,0	-	
zawór antyskażeniowy				
Tr[°C]	-	-	80	na korpusie powinien być oznaczony kierunek przepływu, powinien być poprzedzony filtrem siatkowym.
Pn [MPa]	-	-	1,0	
zawór uzupełniania wody w instalacji co.				
Tr[°C]	-	80	-	na korpusie powinien być oznaczony kierunek przepływu, urządzenie powinno składać się z reduktora ciśnienia, zaworu zwrotnego i odcinającego oraz opcjonalnie manometr.
Pn [MPa]	1,6	0,1-0,5	-	
zawór zwrotny				
Tr[°C]	-	100	80	na korpusie powinien być oznaczony kierunek przepływu.
Pn [MPa]	-	1,0	1,0	
magnetyzer				
Tr[°C]	-	100	80	opcja - stosować na podejściu zimnej wody, na korpusie powinien być oznaczony kierunek przepływu.
Pn [MPa]	-	1,0	1,0	
Manometr				
Tr[°C]	130	100	80	Konstrukcja tarczowa ($\phi=100\text{mm}$) - radialny, z przyłączem dolnym i kurkiem manometrycznym, klasa dokładności 1,6.
Pn [MPa]	0-1,6	0-1,0	0-1,0	
Termometr				
Tr[°C]	-	0-100	0-100	bimetaliczny, konstrukcja tarczowa ($0=80\text{mm}$), stosować wyłącznie na niskim parametrze i/lub w układzie c.w.u.

Tr - maksymalna temperatura robocza, Pn - nominalne ciśnienie pracy



Dodatkowe wymagania:

1. medium: woda grzewcza, woda zimna, ciepła woda użytkowa.
2. armatura i osprzęt mające kontakt z wodą pitną (ciepłą i zimną) muszą posiadać atest PZH.
3. wszystkie elementy ww. urządzeń mające kontakt z czynnikiem grzewczym/wodą zimną/wodą ciepłą muszą być wykonane z materiałów odpornych na korozję, zaś ich obudowa musi być wykonana z materiałów odpornych na korozję lub zabezpieczona przed nią poprzez nałożenie powłok zabezpieczających.

Filtry siatkowe należy stosować na:

- powrocie co. z instalacji,
- zasilaniu wymienników c.w.u. zimną wodą,
- cyrkulacji c.w.u. przed wymiennikami.

Do pomiaru temperatury stosować termometry zlokalizowane następująco:

- a) po stronie m.s.c.
 - ogólny na zasilaniu i powrocie,
 - każdy powrót z poszczególnych układów w węzłach wielofunkcyjnych. Pomiar ogólny może być realizowany poprzez czujki licznika ciepła.
- b) po stronie wtórnej
 - ogólny na zasilaniu oraz na powrocie z każdej gałęzi,
 - wszystkie gałęzie powrotne na rozdzielaczach,
 - wyjście c.w.u.

Po stronie wtórnej dopuszcza się stosowanie termo-manometrów.

Do pomiaru ciśnienia stosować manometry zlokalizowane następująco:

- a) po stronie m.s.c.
 - ogólny na zasilaniu i powrocie,
 - przy czujkach regulatorów różnicy ciśnień,
 - przed filtrem oraz za filtrem (odmulaczem) dla węzłów o mocy powyżej 150 kW,
- b) po stronie wtórnej
 - na rozdzielaczach
- c) w układzie c.w.u.
 - na podejściu zimnej wody do wymiennika,
 - na wyjściu z wymiennika do instalacji c.w.u.

Pomiar temperatury i ciśnienia może być realizowany przy pomocy manometrów o odpowiednim dla danego układu zakresie pomiarowym i ciśnieniu dopuszczalnym. W węzłach cieplnych zasilających budynki jednorodzinne bezwzględnie nie należy stosować po stronie wysokoparametrowej punktów pomiarowych ciśnienia i temperatury.



3.10. Rury

Rurociągi w węźle cieplnym należy wykonać:

A. po stronie wody sieciowej i instalacji co. z rur stalowych łączonych przez spawanie. Rury stalowe mają być wykonane ze stali:

- P235TR2 wg PN-EN 10216-1:2004 lub
- P235GH wg PN-EN 10216-2:2004.

B. po stronie instalacji c.w. (c.w, cyrk, z.w.):

- ze stali nierdzewnej - gatunek 1.4401, norma EN 10088, znak stali X5CrNiMo 17-12-2, oznaczenie zgodnie z AISI ASTM 316. lub gatunek 1.4404, norma EN 10088, znak stali X2CrNiMo 17-12-2, oznaczenie zgodnie z AISI ASTM 316L lub
- z tworzyw sztucznych posiadających dopuszczenie do kontaktu z wodą pitną.

Rurociągi powinny być tak zabezpieczone, aby wibracje (drgania) z węzła ciepłowniczego nie były przenoszone przez rurociągi i podpory do pomieszczeń mieszkalnych. Przewody należy mocować przy pomocy podpór ściennych lub zawieszzeń. Maksymalny rozstaw konstrukcji wsporczych:

- | | | |
|-------------------|--------------------|--------------------|
| - DN 32 mm 3,0 m, | - DN 65 mm 4,5 m, | - DN 125 mm 6,0 m. |
| - DN 40 mm 3,5 m, | - DN 80 mm 5,0 m, | |
| - DN 50 mm 4,0 m, | - DN 100 mm 6,0 m, | |

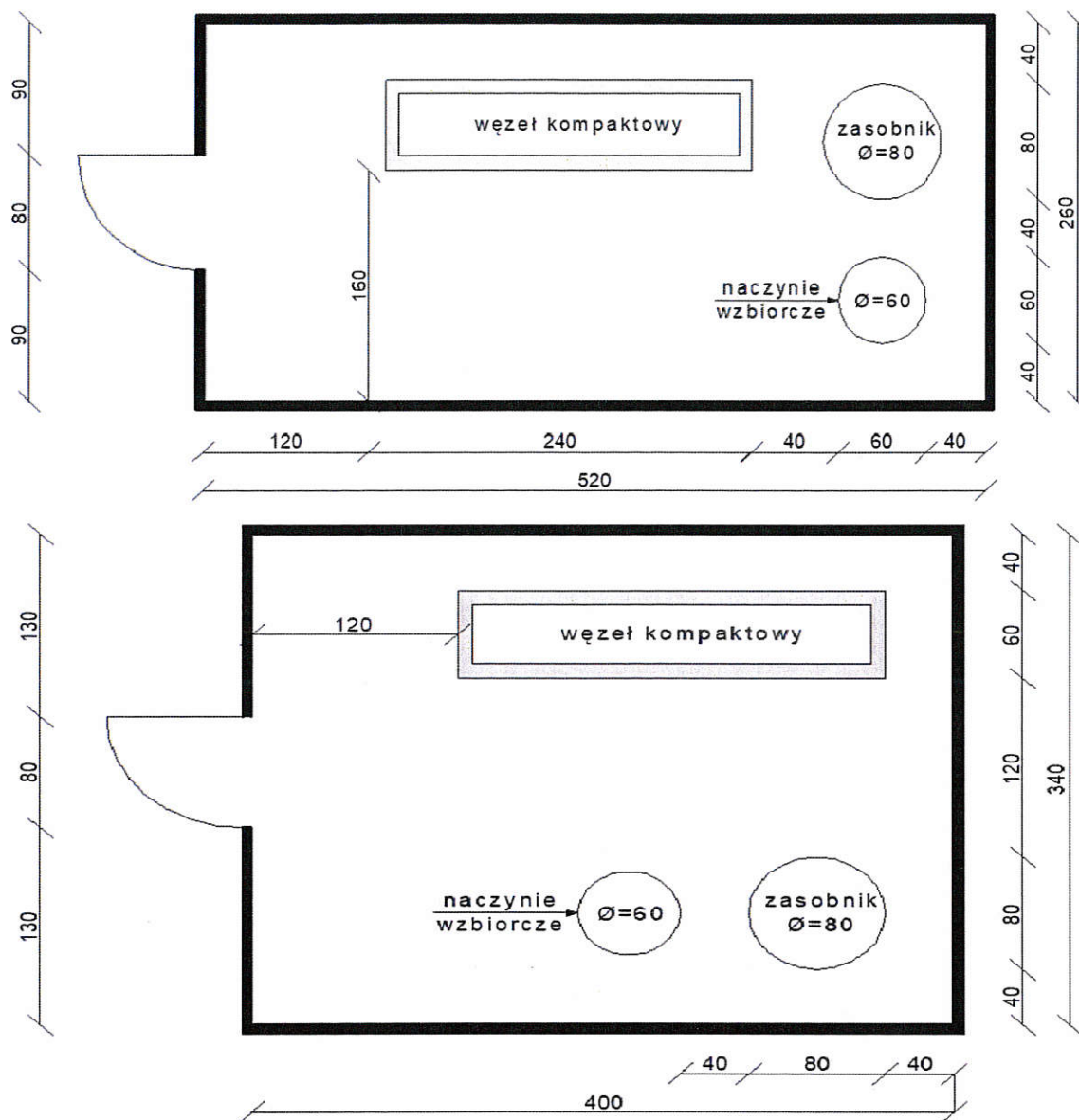
4. WYMAGANIA STAWIANE POMIESZCZENIOM, W KTÓRYCH ZLOKALIZOWANY JEST WĘZEŁ

4.1. Wymagania budowlane

1. Węzeł cieplny lokalizować centralnie w stosunku do ogrzewanych pomieszczeń, dla węzłów grupowych centralnie do ogrzewanych obiektów.
2. Pomieszczenie dla węzła cieplnego musi być wydzielone i nie może posiadać innego przeznaczenia (nie dotyczy odbiorców indywidualnych).
3. Do pomieszczenia węzła cieplnego wejście powinno być bezpośrednio z korytarza lub klatki schodowej. Jeżeli budynek nie jest przeznaczony do stałego przebywania ludzi należy wykonać do pomieszczenia węzła oddzielne wejście z zewnątrz budynku.
4. Minimalna wysokość pomieszczenia powinna wynosić 1,9 m. Wysokość pomieszczenia powinna zapewniać odległość pionową pomiędzy górą najwyższego urządzenia a stropem nie mniejszą niż 0,2 m. W celu zachowania wymaganego odstępu urządzeń od stropu dopuszcza się wykonanie zagłębienia w części pomieszczenia.



5. Drzwi do pomieszczenia węzła projektować metalowe o wymiarach min. 0,8x2,0 m, otwierające się na zewnątrz pomieszczenia węzła.
6. W przypadku zastosowania urządzeń, których wymiary uniemożliwiają transport drogą komunikacyjną wewnątrz budynku (np. zasobniki c.w.u., naczynia wzbiórcze itp.) pomieszczenie węzła musi posiadać luk montażowy do ich wprowadzenia.
7. Zaleca się, aby okna w pomieszczeniu węzła zabezpieczyć stalową kratą.
8. Ściany i strop powinny być gładko otynkowane i pomalowane na jasny kolor. Posadzka betonowa zabezpieczona przed pyleniem poprzez pomalowanie wodoodporną powłoką malarską odporną na ścieranie. Należy zapewnić spadek posadzki min. 1% w kierunku kratki ściekowej lub studzienki schładzającej.
9. Pomieszczenie węzła musi posiadać skuteczne zabezpieczenie przed przedostaniem się hałasu i wibracji do innych pomieszczeń. Izolacja akustyczna musi być otynkowana od strony pomieszczenia.
10. Do pomieszczenia, w którym zlokalizowany jest węzeł cieplny, należy doprowadzić przewody instalacji: centralnego ogrzewania wraz z rozdzielaczami, ciepłej wody i cyrkulacji, wody zimnej z zaworem odcinającym, kanalizację sanitarną i energię elektryczną.
11. Do pomieszczenia nie wprowadzać instalacji nie związanych z węzłem cieplnym (nie dotyczy odbiorców indywidualnych).
12. Sugerowane minimalne wymiary pomieszczenia węzła (nie dotyczy odbiorców indywidualnych):



4.2. Wentylacja pomieszczenia

- pomieszczenie węzła wyposażyć w wentylację nawiewną i wywiewną. W przypadku braku możliwości wykonania wentylacji grawitacyjnej wymianę powietrza zapewnić za pomocą wentylatorów mechanicznych,
- wentylacyjne otwory wlotowe i wylotowe zabezpieczyć siatką metalową o gęstych oczkach,
- w miarę lokalnych możliwości nawiew i wywiew wentylacji powinien się znajdować po przeciwnych stronach pomieszczenia węzła,
- gdy nie jest możliwe zastosowanie wentylacji grawitacyjnej lub gdy pomieszczenie nie ma okien, należy stosować wentylację nawiewno-wywiewną mechaniczną, działającą okresowo.



4.3. Oświetlenie i instalacja elektryczna

- pomieszczenie węzła musi posiadać oświetlenie naturalne i elektryczne (lampy hermetyczne). W uzasadnionych przypadkach dopuszcza się tylko oświetlenie elektryczne,
- pomieszczenie węzła musi posiadać gniazdo wtykowe na napięcie 220V,
- szafy i rozdzielnie energetyczne należy zabezpieczyć przed wpływem wilgoci,
- szczegółowe zasady są określone w rozdziale 5. niniejszych Wytycznych.

4.4. Instalacja wodociągowa i kanalizacyjna

- doprowadzenie wody do pomieszczenia węzła ciepłowniczego jest wykonywane przez odbiorcę i na jego koszt, chyba że inne dokumenty opisujące wzajemne zobowiązania dostawcy ciepła i odbiorcy stanowią inaczej,
- na przewodzie wody zimnej zamontować zawór czerpalny z końcówką do węża,
- pomieszczenie węzła musi posiadać kratkę ściekową dołączoną do studzienki schładzającej,
- studzienka schładzająca powinna mieć wymiary min. Φ 600 i h= 600 mm; może być odpływowa lub bezodpływowa (w tym przypadku należy przewidzieć możliwość odpompowania wody). Studzienka musi być przekryta kratą lub blachą perforowaną w sposób zapewniający bezpieczeństwo obsłudze węzła. Odpływ do kanalizacji powinien zostać wykonany z rur żeliwnych z uszczelnieniem odpornym na temperaturę do 120°C,
- odwodnienie węzła musi być grawitacyjne do kanalizacji. Spadki posadzki wykonać w kierunku kratki ściekowej. W przypadku braku możliwości grawitacyjnego odwodnienia do kanalizacji, ścieki powinny być przepompowywane ze studzienki do kanalizacji za pomocą pompy z silnikiem elektrycznym i wyłącznikiem automatycznym. W budynkach jednorodzinnych dopuszcza się stosowanie pompy ręcznej.

4.5. Wymagania BHP

- wymagana jest instalacja ochronna od porażenia prądem, wykonana zgodnie z obowiązującymi przepisami,
- dla obsługi urządzeń montowanych na wysokości projektować pomosty zgodnie z wymogami BHP, (praca na wysokości oznacza pracę na wysokości ≥ 1 m.)
- wysokość barier ochronnych na podestach musi wynosić 1,10 m, bariera musi posiadać poprzeczkę w połowie wysokości oraz krawężnik o wys. 0,15 m.
- hałas od pracy urządzeń wyciszyć do normatywnego,
- otwory i kanały w posadzkach zabezpieczyć trwałym przykryciem,
- temperatura w pomieszczeniu węzła nie może być wyższa od 25°C.

4.6. Wymagania dodatkowe

- należy wykonać izolację cieplną rurociągów, armatury, wymienników ciepła, zasobników ciepłej wody użytkowej,
- w pomieszczeniu węzła muszą znajdować się schematy węzła (technologiczno-montażowy i elektryczny). Schematy należy zabezpieczyć przed wpływem wilgoci i zawiesić na ścianie węzła,



- rurociągi i armaturę należy oznakować kolorowymi strzałkami i/lub tabliczkami zgodnie z kierunkiem przepływu czynnika grzewczego według PN-70/N-01270.03:
 - kolor brązowy - zasilanie wysokim parametrem,
 - kolor fioletowy - powrót wysokiego parametru,
 - kolor czerwony - zasilanie instalacji co.,
 - kolor zielony - powrót z instalacji co.,
 - kolor pomarańczowy - przewód c.w.u.,
 - kolor żółty - przewód cyrkulacji c.w.u.,

- zabezpieczenia urządzeń węzła i instalacji należy wykonać zgodnie z obowiązującymi przepisami i normami,
- należy stosować wyroby dopuszczone do obrotu i stosowania w budownictwie, posiadające stosowne aprobaty techniczne, certyfikaty zgodności z Polską Normą/EN, znaki bezpieczeństwa lub oznaczone znakiem CE.

5. URZĄDZENIA I INSTALACJE ELEKTROENERGETYCZNE

5.1. Urządzenia i instalacje elektroenergetyczne

Zakres prac, wytyczne ogólne:

- wykonanie układu pomiarowego i wewnętrznej linii zasilającej (WLZ) z instalacji wewnętrznej z indywidualnego zabezpieczenia pod potrzeby węzła,
- wykonanie i montaż rozdzielnic węzła,
- wykonanie instalacji zasilającej i sterowniczej,
- wykonanie instalacji oświetleniowej w pomieszczeniu węzła spełniającej wymagania normy PN- EN/12464-1:2011,
- wykonanie połączeń wyrównawczych w węźle,
- próby i pomiary kontrolne,
- wykonanie dokumentacji powykonawczej,
- zaleca się stosowanie układu sieci TN-S lub TN-C-S.

5.2. Układ zasilania

Zasilanie węzła w energię elektryczną należy wykonać z sieci OSD (Operatora Sieci Dystrybucyjnej) zgodnie z wydanymi warunkami przyłączenia lub instalacji wewnętrznej z indywidualnego zabezpieczenia pod potrzeby węzła. Zastosować wielkość zabezpieczenia, zależnie od zamontowanych urządzeń na węźle cieplnym. Przekrój przewodu zasilającego węzeł powinien być nie mniejszy niż $3 \times 4 \text{ mm}^2 \text{ Cu}$.

5.3. Rozdzielnica

Pomieszczenie węzła cieplnego wyposażać w rozdzielnicę elektryczną metalową lub z tworzywa sztucznego z drzwiczkami transparentnymi jednoskrzydłową o stopieniu ochrony co najmniej IP 55.

Rozdzielnicę elektryczno-sterowniczą zamontować na konstrukcji stelaża węzła cieplnego lub na ścianie przy wejściu do węzła.



Rozdzielnica elektryczno-sterownicza

Rozdzielnica elektryczno-sterownicza powinna być o wymiarze dostosowanym do wyposażenia elektrycznego oraz powinna zawierać:

- wyłącznik główny 2P lub 4P zamontowany na bocznej ścianie rozdzielnic (rozdzielnic metalowa), lub w postaci wyłącznika 2P lub 4P wewnątrz rozdzielnic plastikowej z drzwiczkami transparentnymi,
- ochronniki przepięć zainstalowane za wyłącznikiem głównym, dopuszcza się niestosowania ograniczników przepięć B+C, jeżeli są istniejące w rozdzielnic głównej,
- ochrona od porażenia prądem elektrycznym powinna spełniać warunki normy PN-HD 60364, z zastosowaniem wyłącznika różnicowoprądowego co najmniej w obwodzie gniazdka wtyczkowego o prądzie znamionowym $I_n=25A$ i prądzie zadziałania $I_{\Delta n}<30mA$,
- gniazdo wtykowe 230V16A z bolcem ochronnym montować w skrzynce elektryczno-sterowniczej na szynie TH 35, dopuszcza się montowanie poza rozdzielnicą na ścianie w obudowie kroploszczelnej,
- wszystkie pompy sterowane prądem roboczym zaleca się by były sterowane przez przełączniki, styczniki,
- montaż regulatora pogodowego na drzwiczkach rozdzielnic elektryczno-sterowniczej metalowej lub w rozdzielnic z drzwiczkami transparentnymi,
- montaż regulatora na wysokości ok. 1,7m licząc od posadzki pomieszczenia węzła cieplnego,
- instalację sterującą i sygnałową w rozdzielnic należy wykonywać przewodem o przekroju $0,75mm^2$, chyba, że obliczenia techniczne wskazują na wyższy przekrój.

Rozdzielnica powinna być odpowiednio opisana i oznakowana. Wszystkie przewody wychodzące z rozdzielnic wyprowadzić za pomocą dławików oraz opisać z wskazaniem urządzenia zasilanego.

5.4. Instalacje elektryczne, sterownicze, sygnałowe

Instalację elektryczną, należy wykonać zgodnie z normą PN-HD 60364 „Instalacje elektryczne w obiektach budowlanych” oraz ogólnie przyjętymi zasadami budowy urządzeń elektroenergetycznych. Urządzenia węzła zasilac zgodnie z dokumentacją techniczno-ruchową urządzeń. Obwód sygnałowy do czujnika temperatury na zewnątrz budynku prowadzić w rurce do wysokości 3,5m. Czujkę montować na ścianie po stronie północnej budynku.

Oświetlenie pomieszczenia węzła cieplnego powinno być zgodne z normą PN-EN 12464-1 grudzień 2012 „Światło i oświetlenie. Oświetlenie miejsc pracy. Część 1: Miejsca pracy we wnętrzach”.

5.5. Ochrona przeciwporażeniowa i przeciwprzepięciowa

Jako system ochrony od porażenia prądem elektrycznym w węźle, należy zastosować samoczynne szybkie wyłączenie zasilania. Instalację elektryczną, powinna posiadać ochronę przeciwprzepięciową zgodnie z obowiązującymi przepisami w tym zakresie.



5.6. Połączenia wyrównawcze

W pomieszczeniach wężła należy wykonać połączenia wyrównawcze główne i miejscowe.

5.7. Dokumentacja powykonawcza, próby i pomiary.

Po montażu i przed odbiorem wężła ciepłego, należy wykonać próby i pomiary elektryczne. W dniu odbioru, należy dostarczyć dokumentację powykonawczą w wersji elektronicznej, która powinna zawierać:

- stronę tytułową;
- oświadczenie kierownika budowy o wykonaniu prac zgodnie z wymaganiami i przepisami;
- oświadczenie kierownika budowy o zastosowaniu materiałów certyfikowanych, posiadających deklaracje zgodności itp.;
- protokół z sprawdzenia ciągłości przewodów ochronnych;
- protokół z pomiar rezystancji izolacji instalacji i urządzeń;
- protokół z sprawdzenie skuteczności ochrony od porażień;
- protokół z ochrony przeciwporażeniowej;
- protokół z pomiar natężenia oświetlenia;
- schemat powykonawczy rozdzielnicy elektryczno-sterowniczej oraz schemat połączeń urządzeń automatyki.

Uwaga:

W przypadku przepisania wężła ciepłego stanowiącego własność odbiorcy, na węzeł ciepły stanowiący własność EPEC, Odbiorca własnym kosztem i staraniem zapewni zasilanie z niezależnego źródła zasilania OSD (Operatora Sieci Dystrybucyjnej).

6. WARUNKI ODBIORU ROBÓT INSTALACYJNO-MONTAŻOWYCH WĘZŁÓW CIEPLNYCH

Odbiór końcowy przeprowadza się w trakcie trwania sezonu grzewczego.

6.1. Odbiór końcowy robót związanych z budowa i remontem wężła polega na sprawdzeniu:

- zgodności wężła z warunkami technicznymi i projektem wraz z uzgodnieniami EPEC,
- przygotowania pomieszczeń zgodnie z pkt. 4,
- działania wszystkich urządzeń wężła w warunkach sezonu grzewczego,
- urządzeń czy nie wykazują przecieków czy korozji. Warunkiem odbioru jest poprawnie działająca AKPiA.

6.2. W dniu odbioru wykonawca wężła musi posiadać nw. dokumenty:

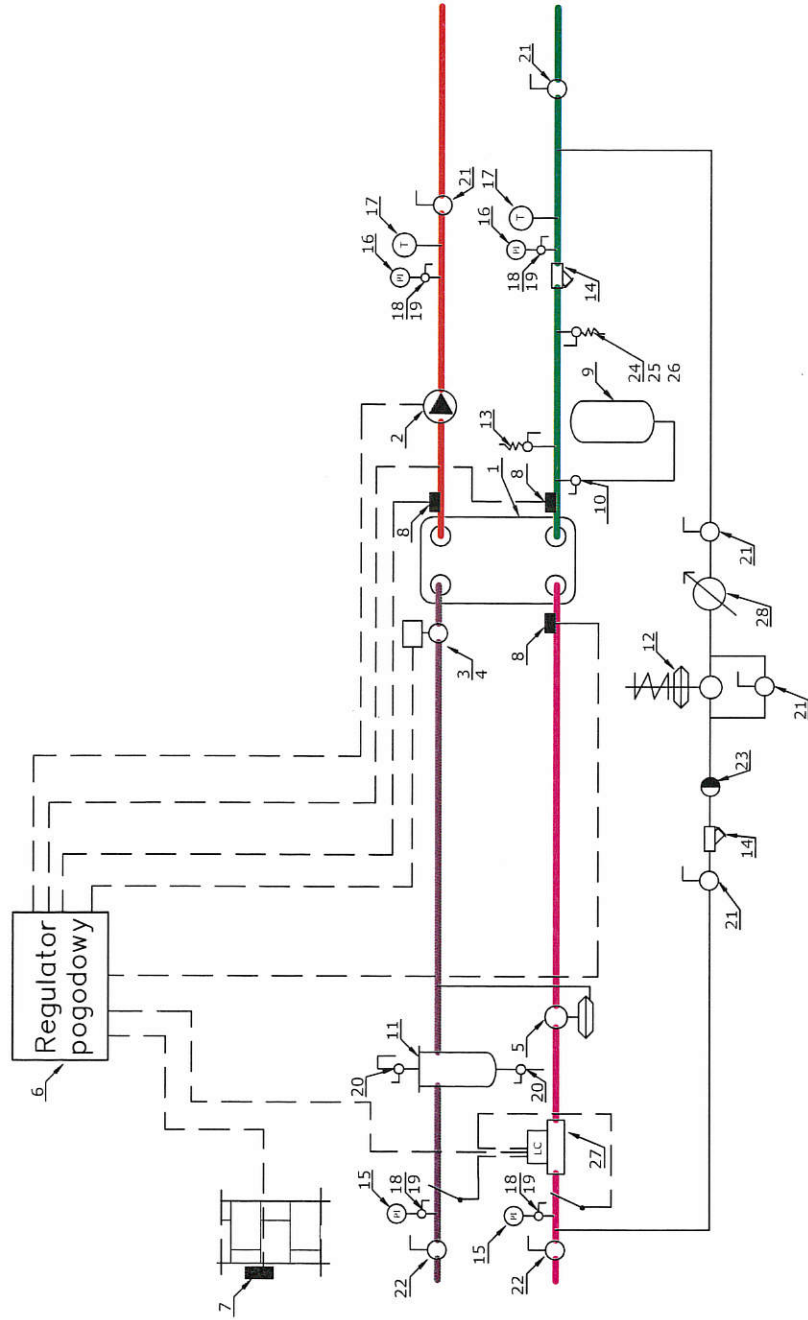
- egzemplarz Projektu Budowlanego z naniesionymi zmianami przez projektanta i/lub inspektora nadzoru,
- dokumenty wymienione w ust. 5.7,
- DTR urządzeń wężła,
- dokumentację dozorowaną urządzenia podlegające UDT,
- dokumenty potwierdzające dopuszczenie do stosowania w budownictwie na materiały i urządzenia zastosowane w węźle wymienione w pkt. 1 niniejszych Wytycznych.



Elbląskie Przedsiębiorstwo Energetyki Ciepłej Sp. z o.o.

Załącznik nr 1
do Wytycznych dla
węzłów Odbiorców ciepła

SCHEMAT TECHNOLOGICZNO-MONTAŻOWY WĘZŁA C.O.



Handwritten signature or initials in blue ink.

Zestawienie materiałów
dla jednofunkcyjnego węzła c.o.

L.p.	Wyszczególnienie
1	Wymiennik płytowy c.o. z izolacją
2	Pompa obiegowa c.o.
3	Zawór regulacyjny
4	Siłownik elektryczny
5	Regulator różnicy ciśnień
6	Regulator węzła ciepłowniczego
7	Czujnik temperatury zewnętrznej
8	Czujnik przyłgowy
9	Naczynie przeponowe
10	Zawór odcinająco-oprózniający
11	Filtr workowo-magnetyczny
12	Zawór napełniania instalacji
13	Zawór bezpieczeństwa
14	Filtr siatkowy mufowy
15	Manometr tarczowy, zakres 0-1,6 MPa
16	Manometr tarczowy, zakres 0-1,0 MPa
17	Termometr bimetaliczny, zakres 0-100°C
18	Kurek manometryczny
19	Rurka syfonowa
20	Zawór kulowy mufowy do wody grzewczej do 130°C
21	Zawór kulowy mufowy do wody grzewczej do 100°C
22	Zawór kulowy z końcówkami do wspawania PN25 (zawór szczytowy)
23	Zawór zwrotny
24	Zawór kulowy mufowy ze złączką do węzła
25	Wąż ogrodowy z tworzywa sztucznego
26	Opaska zaciskowa
Urządzenia, których montaż leży w gestii EPEC Sp. z o.o.	

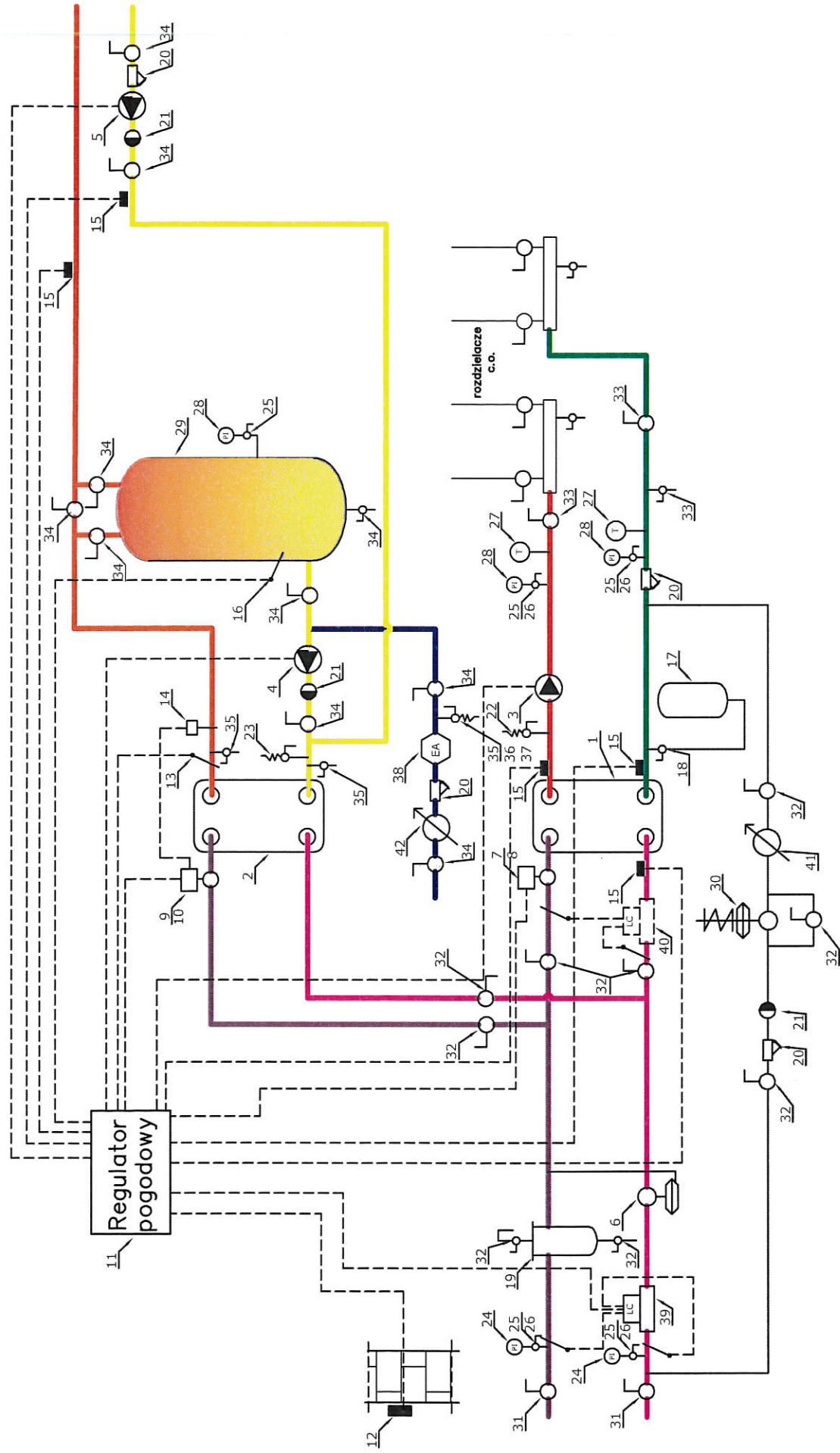
27	Licznik ciepła
28	Wodomierz uzupełniania zładu c.o. z impulsatorem do wody ciepłej 90°C
29	Regulator wielkości natężenia przepływu



Elbląskie Przedsiębiorstwo Energetyki Ciepłej Sp. z o.o.

Załącznik nr 2
do Wytycznych dla
węzłów Odbiorców ciepła

SCHEMAT TECHNOLOGICZNO-MONTAŻOWY WĘZŁA C.O.+C.W. (układ z zasobnikiem c.w.u.)



28

**Zestawienie materiałów
dla węzła c.o.+c.w.u. z zasobnikiem**

Załącznik nr 2a
do Wytycznych dla
węzłów Odbiorców ciepła

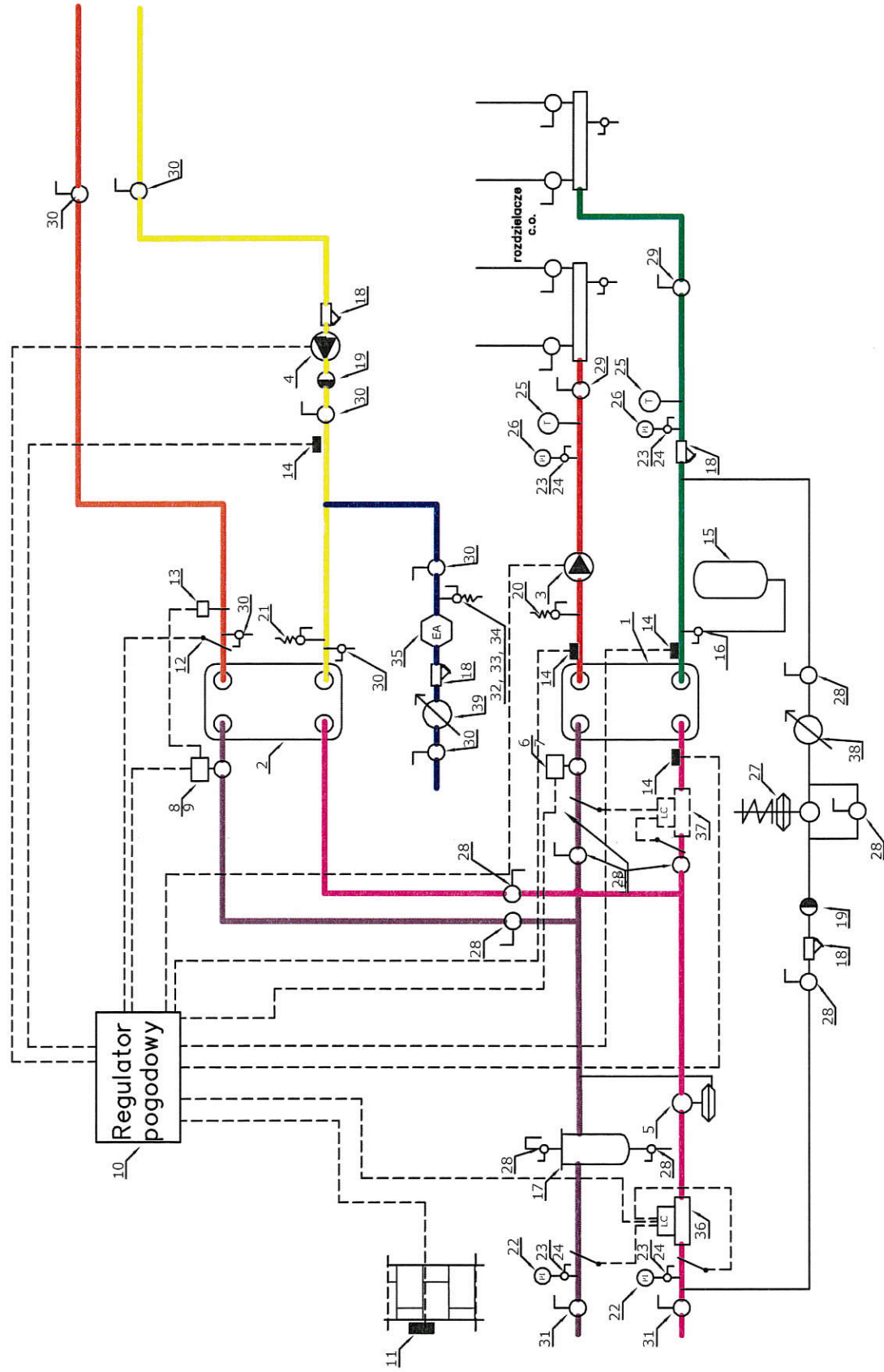
L.p.	Wyszczególnienie
1	Wymiennik płytowy c.o. z izolacją
2	Wymiennik płytowy c.w.u. z izolacją
3	Pompa obiegowa c.o.
4	Pompa ładująca c.w.
5	Pompa cyrkulacyjna c.w.
6	Regulator różnicy ciśnień
7	Zawór regulacyjny c.o.
8	Siłownik elektryczny zaworu c.o.
9	Zawór regulacyjny c.w.u.
10	Siłownik elektryczny zaworu c.w.u.
11	Regulator pogodowy
12	Czujnik temperatury zewnętrznej
13	Czujnik zanurzeniowy
14	Termostat bezpieczeństwa
15	Czujnik przylgowy
16	Czujnik zanurzeniowy + osłona
17	Naczynie przeponowe
18	Zawór odcinająco-opróźniający
19	Filtr workowo-magnetyczny
20	Filtr mufowy
21	Zawór zwrotny mufowy
22	Zawór bezpieczeństwa c.o.
23	Zawór bezpieczeństwa c.w.u.
24	Manometr tarczowy, zakres 0-1,6 MPa
25	Kurek manometryczny
26	Rurka syfonowa
27	Termometr bimetaliczny, zakres 0-100°C
28	Manometr tarczowy, zakres 0-1,0 MPa
29	Zasobnik c.w.u.
30	Zawór uzupełniania wody w instalacji c.o.
31	Zawór odcinający kulowy do spawania PN25 (zawór szczytowy)
32	Zawór kulowy mufowy do wody grzewczej do 130°C
33	Zawór kulowy mufowy do wody grzewczej do 100°C
34	Zawór kulowy mufowy do wody pitnej
35	Zawór kulowy mufowy do wody pitnej ze złączką do węża
36	Wąż ogrodowy z tworzywa
37	Opaska zaciskowa do węża
38	Zawór antyskażeniowy
39	Wodomierz do wody zimnej - opcjonalnie
40	Licznik ciepła c.o. (podlicznik ciepła) - opcjonalnie
Urządzenia, których montaż leży w gestii EPEC Sp. z o.o.	
41	Licznik ciepła c.o.+c.w.u.
42	Wodomierz do wody ciepłej z impulsatorem
43	Regulator wielkości natężenia przepływu



Elbląskie Przedsiębiorstwo Energetyki Ciepłej Sp. z o.o.

Załącznik nr 3
do Wytycznych dla
węzłów Odbiorcy ciepła

SCHEMAT TECHNOLOGICZNO-MONTAŻOWY WĘZŁA C.O.+C.W. przepływowo układ c.w.u. (bez zasobnika)



78

Zestawienie materiałów
dla węzła c.o.+c.w.u. bez zasobnika

Lp.	Wyszczególnienie
1	Wymiennik płytowy c.o. z izolacją
2	Wymiennik płytowy c.w.u. z izolacją
3	Pompa obiegowa c.o.
4	Pompa cyrkulacyjna c.w.
5	Regulator różnicy ciśnień
6	Zawór regulacyjny c.o.
7	Siłownik elektryczny
8	Zawór regulacyjny c.w.u.
9	Siłownik elektryczny
10	Regulator węzła ciepłowniczego
11	Czujnik temperatury zewnętrznej
12	Czujnik zanurzeniowy
13	Termostat bezpieczeństwa z funkcją STW
14	Czujnik przyłgowy
15	Naczynie przeponowe
16	Zawór odcinająco-oprózniający
17	Filtr workowo-magnetyczny
18	Filtr mufowy
19	Zawór zwrotny mufowy
20	Zawór bezpieczeństwa c.o.
21	Zawór bezpieczeństwa c.w.u.
22	Manometr tarczowy, zakres 0-1,6 MPa
23	Kurek manometryczny
24	Rurka syfonowa
25	Termometr bimetaliczny, zakres 0-100°C
26	Manometr tarczowy, zakres 0-1,0 MPa
27	Zawór uzupełniania wody w instalacji c.o.
28	Zawór kulowy mufowy do wody grzewczej do 130°C
29	Zawór kulowy mufowy do wody grzewczej do 100°C
30	Zawór kulowy mufowy do wody pitnej
31	Zawór kulowy z końcówkami do wspawania PN25 (zawór szczytowy)
32	Zawór kulowy mufowy do wody pitnej ze złączką do węzła
33	Wąż ogrodowy z tworzywa sztucznego
34	Opaska zaciskowa do węzła
35	Zawór antyskażeniowy
36	Wodomierz do wody zimnej - opcjonalnie
37	Licznik ciepła c.o. (podlicznik ciepła) - opcjonalnie
Urządzenia, których montaż leży w gestii EPEC Sp. z o.o.	
38	Licznik ciepła c.o.+c.w.u.
39	Wodomierz do wody ciepłej 90°C z impulsatorem
40	Regulator wielkości natężenia przepływu

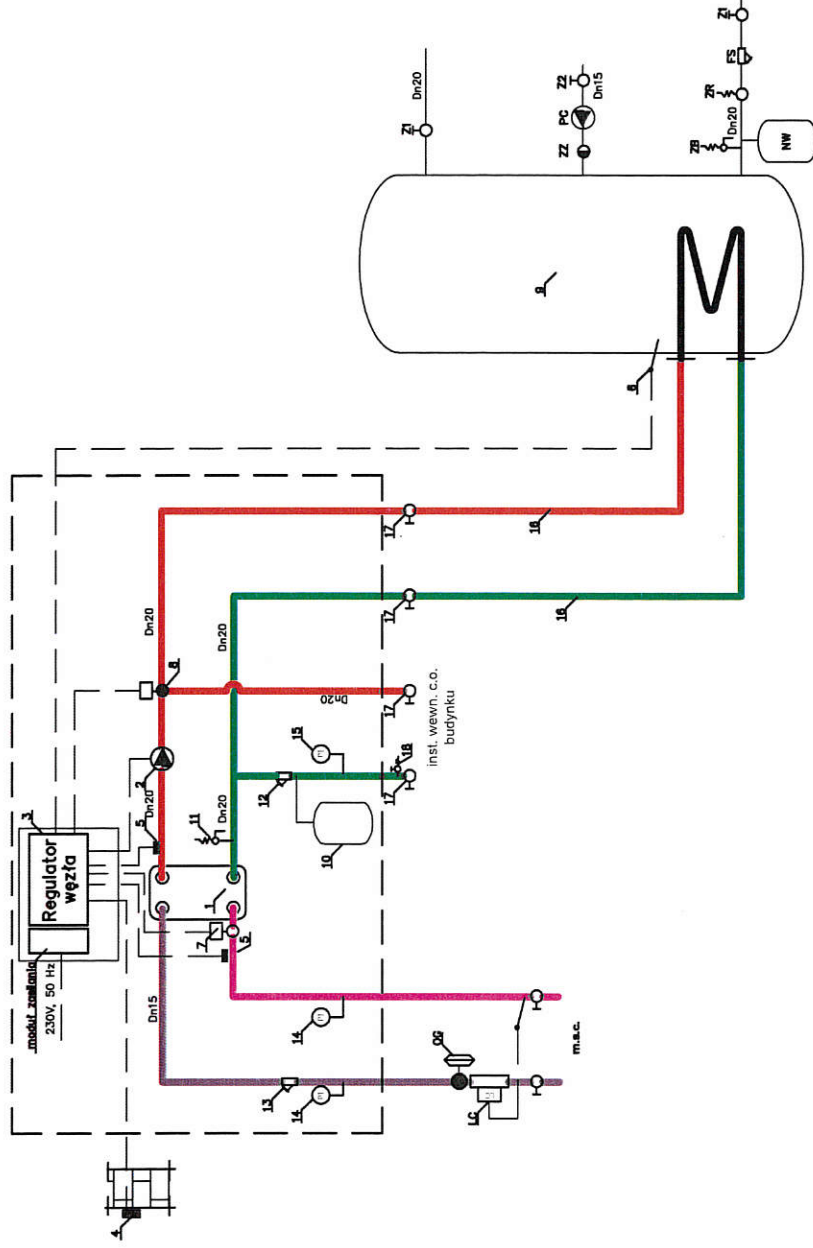


Załącznik nr 4
do Wytycznych dla
węzłów Odbiorców ciepła

Elbląskie Przedsiębiorstwo Energetyki Ciepłej Sp. z o.o.

SCHEMAT TECHNOLOGICZNO-MONTAŻOWY WĘZŁA

C.O.+C.W.U. dla domków jednorodzinnych



7/8

Załącznik nr 4a
do Wytycznych dla węzłów
Odbiorców ciepła

Zestawienie materiałów
dla węzła c.o. i c.w.u. dla domów jednorodzinnych.

l.p.	wyszczególnienie	ilość
1	Wymiennik płytowy 25 kW	1
2	Pompa obiegowa	1
3	Regulator węzła ciepłowniczego pogodowy	1
4	Czujnik temperatury zewnętrznej	1
5	Czujnik temperatury przyłgowy	2
6	Czujnik temperatury zanurzeniowy	1
7	Zawór regulacyjny z napędem elektrycznym	1
8	Zawór rozdzielający z napędem elektrycznym	1
9	Podgrzewacz pojemnościowy	1
10	Naczynie przeponowe c.o.	1
11	Zawór bezpieczeństwa, ciśnienie otwarcia 0,6 MPa	1
12	Filtr typu FS ¾"	1
13	Filtr typu FS ½"	1
14	Manometr przyłącze tylne ½" , zakres pomiarowy 0-1,6 MPa	2
15	Manometr przyłącze tylne ½" , zakres pomiarowy 0-1,0 MPA	1
16	Przyłącze pojemnościowego podgrzewacza c.w.u.	2
17	Zawór odcinający kulowy ¾"	4
18	Zawór odcinający kulowy ½" ze złączką do węzła	1
LC	Licznik ciepła Q _p =0,6 m ³ /h-dostawa i montaż EPEC	-
OG	Ogranicznik przepływu-dostawa i montaż EPEC	-
	Urządzenia montowane po stronie instalacji c.w.	
NW	Naczynie przeponowe o poj. użytkowej 12 l	1
PC	Pompa cyrkulacyjna c.w.	1
ZB	Zawór bezpieczeństwa ½" ciśnienie otwarcia 0,6 MPa	1
ZR	Zawór redukcyjny	1
FS	Filtr siatkowy ¾"	1
ZZ	Zawór zwrotny ½"	1
Z1	Zawór kulowy odcinający ¾"	2
Z2	Zawór kulowy odcinający ½"	1

719